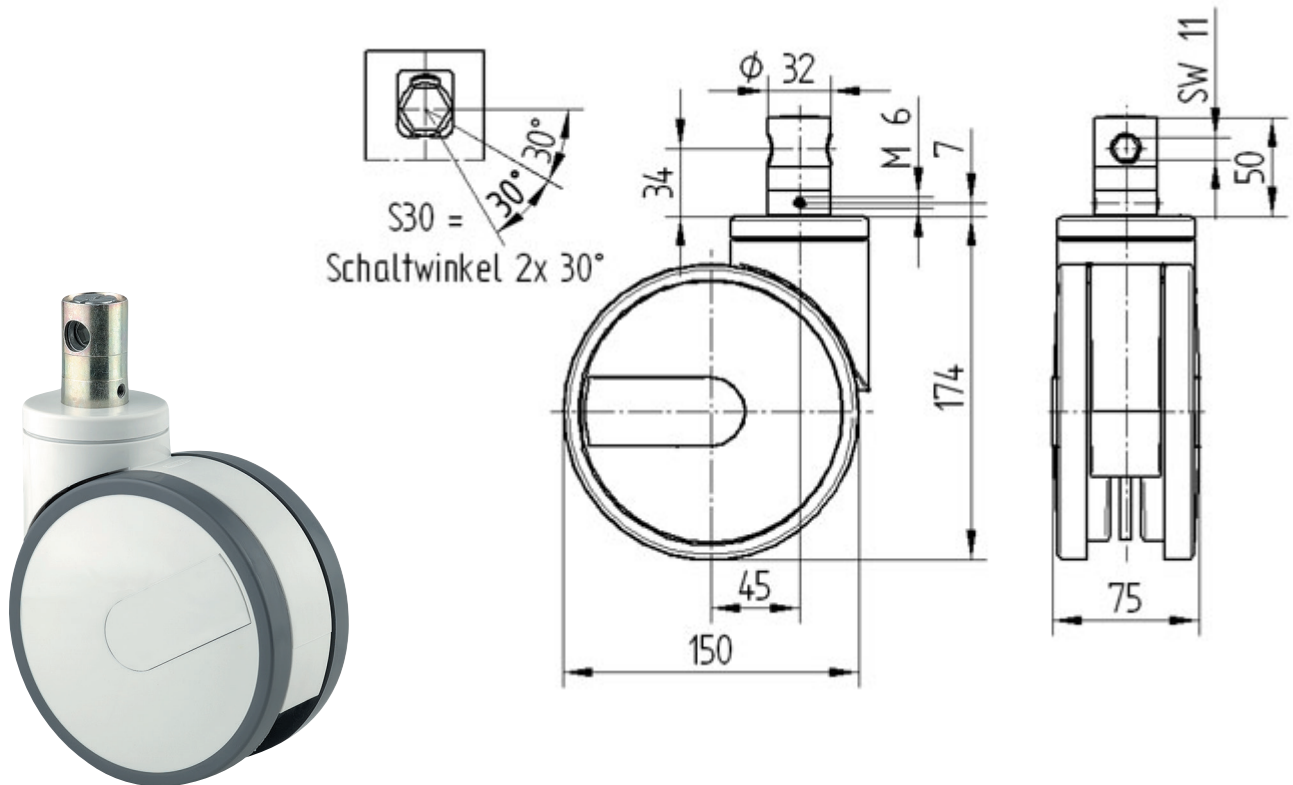


# Hospitalshjul/Sengehjul, serie 2946



Drejeligt hjul med centralbremse.

Ramme fremstillet af presset stål.

Syntetisk kappe.

Præcisionskugleleje i drejekrans.

Tap med skiftenokke til profilstang, kort udførelse.

Hjulfælg: Polyamid.

Hjulbane: Polyuretan (Hårdhed; Shore D 42).

DIN-kugleleje.

Rustfri og vaskbar.

Temperaturinterval: -30 / +80 °C

Belastning (dynamisk): 200 kg

Belastning (statisk): 400 kg

Standard: EN 12530

TÜV Süd certificeret produkt.

Varenummer	Beskrivelse	Hjulstørrelse	Byggehøjde
614222	Tente hjul 2946UAC150R36-32S30	150 mm	175 mm
Hjulbredde	Bredde af hjulbane	Tap-Ø	Taplængde
70 mm	15 mm	32 mm	50 mm
Udladning	Udfaldsdiameter	Udfaldsradius	Krt. indhold
45 mm	240 mm	120 mm	6 stk.