

Stephen H Flat

- Terapistol til mange formål



Stephen H Flat - Terapistol til mange formål



Denne multifunktionelle terapistol/behandlingsstol er ekstremt alsidig og kan bruges til en bred vifte af opgaver.

Takket være stolens opbygning, og elektriske funktioner, er det muligt at justere patientens position, for at sikre større komfort.

Liggefladen er opdelt i 4 sektioner (hovedstøtte, ryglæn, sæde og ben) og har samtidig bevægelse af ryg- og bendel via 1 motor.

Armlænenes bevægelser er synkroniseret med ryglænet og kan justeres efter ønske. Armlænene er helt aftagelige og kan drejes, vippes og vendes ved 90° (andre armlæn kan tilkøbes).

Brugervenlig håndbetjening med 3,5 meter spiralledning, og visuelle piktogrammer til gavn for personer med nedsat synsevne (IP66), og er forsynet med nøgle til hindring af uautoriseret brug af håndbetjening.

Stolen fås med op til 5 motorer afhængigt af den ønskede konfiguration.

Stolens tre separate puder til ryg, sæde og ben, er yderst funktionelle, giver en perfekt ergonomi og holdning, og er med til at forebygge tryksår.

Ryg-, sæde- og benpolstringen er letaftagelig, hvilket muliggør en grundig og effektiv rengøring, og reducerer risikoen for krydskontaminering.

Den er udstyret med 4 stk. 100 mm robuste, rustfrie, drejelige og antistatiske hjul med centralbremse på baghjulene, som aktiveres let vha. fodpedaler, og er med til at sikre stolens høje stabilitet.

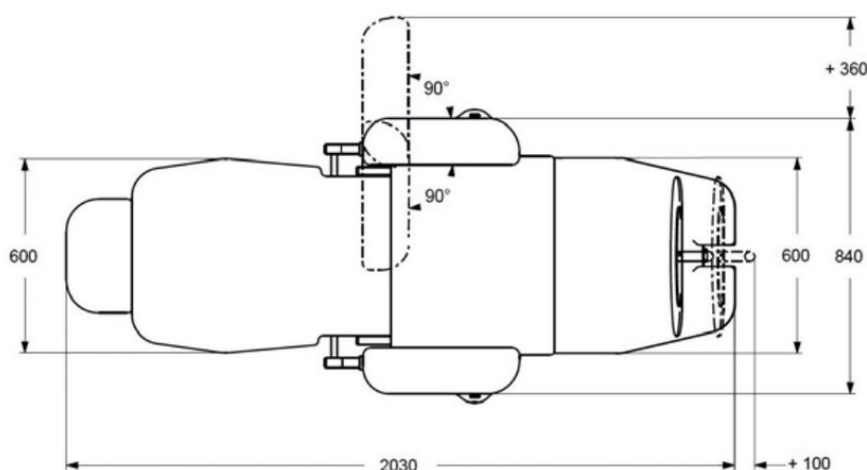
Den pulverlakerede anti-tip ramme er fremstillet ved hjælp af forbehandling og termohærdende epoxy-maling, og er dækket af et holdbart ABS-cover for lettere rengøring. Malingen kan behandles efter anmodning med antibakterielle og antimikrobielle stoffer.

Stephen H Flat - Terapistol til mange formål

Både betræk og ramme fås i flere farver og kvaliteter - oplys herom v/bestilling.

Fås også i bariatrisk udgave med brugervægt op til 300 kg, samt i en udgave specialdesignet til børn.
Fås også med integreret vægt.

Stort, eksklusivt og funktionelt tilbehørsprogram forefindes (se tilbehørskataloget).



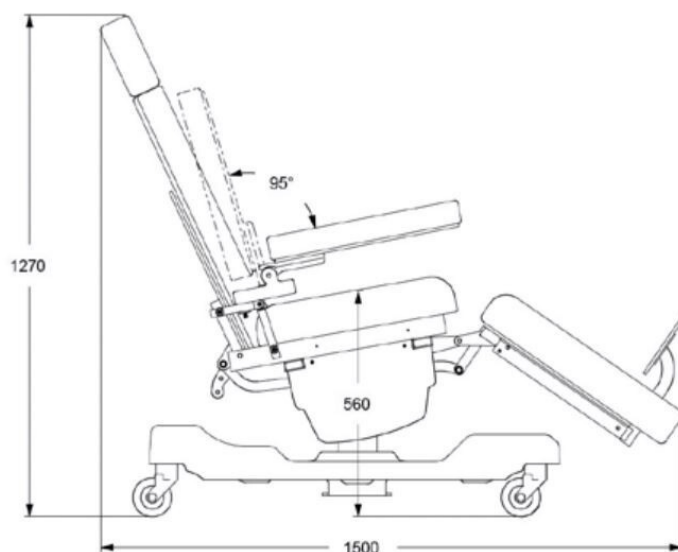
Ideel til brug ved/i:

- Bloddonor
- Blodprøver
- Kemoterapi
- Kosmetiske behandlinger
- Dagshospital
- Dermatologi
- Dialyse
- Akutmodtagelse
- Infusionsterapi
- Patienttransport

Tekniske data:

Justérbar sædehøjde: 30-40 cm (56-86/96 cm)
Laveste indstigningshøjde: 56 cm
Sædebredde: 60 cm
Ryglænsbredde: 60 cm
Total Længde i oprejst-/liggeposition: 150 / 203 cm
Total bredde: 84 cm
Trendelenburg-position: -10°
Total vægt: 70 kg
Maks. brugervægt: 200 kg
Maks. belastning: 235 kg

Strømspænding: 100-240 Vac 50-60 Hz
Hovedledning: Schuko eller andre efter anmodning
Elektriske motorer: Lavspænding 4000N (24 V)
Maksimal elektrisk indgang/input: 4A
Isoleringsklasse: IP44



Stephen H Flat - Terapistol til mange formål

Fås med to kvaliteter af elastiske og bløde betræk, som begge er holdbare, ridsefaste, smuds-, urin- og blodafvisende, brandhæmmende og lette at rengøre.

Info om kunstlæderbetrækket:

Betrækkets sammensætning:

- Vægt ca. 620 g/m²
- PVC-belægning ca. 86 %
- Polyester-Jersey ca. 14 %
- Tykkelse 1,1 mm ±0,1
- Andel af fornybare råvarer > 10%



Info om silikonebetrækket:

Betrækkets sammensætning:

- Bredde: ±137 cm
- Vægt: ±800 gr/m¹
- Tykkelse: 1 mm



Info om rammen/stellet:

Den rustfri ramme/stel er fremstillet ved hjælp af forbehandling og termohærdende epoxy maling.

Malingen kan behandles efter anmodning med antibakterielle og antimikrobielle stoffer.