



Scan-Med a|s

Denmark

HJUL OG DÆK

WWW.SCAN-MED.DK



Værd at vide: om hjul

Grundlæggende består et hjul af: et løst hjul, et kabinet samt en fastgørelse.

Hjulet består af kørefladen, hjulfælgen samt hjullejet. Til alle komponenter kan der vælges mange forskellige materialer eller konstruktionsmåder. Ved kørefladen skelner man f.eks. mellem hårde og bløde materialer, der er egnet til forskellige gulve. Hjulfælgen kan være fremstillet af pladestål, kunststof eller trykstøbt zink eller metalstøbning og ved hjullejet er der tre hovedgrupper til rådighed: glidelejer, rullelejer og kuglelejer.

Afhængigt af materialet på kørefladen er hjulets køreegenskaber forskellige.

Man skelner mellem faste hjul og drejelige hjul. *Faste hjul* er stive, dvs. at de ikke kan drejes. De giver den enhed, hvor de monteres retningsstabilitet, men begrænser imidlertid manøvreringsevnen. *Drejelige hjul* derimod kan drejes vertikalt, så de kan bevæges i alle retninger.

En kombination af begge typer sørger for god manøvreringsevne ved samtidig rolig ligeudkørsel.

Kabinettet varierer afhængigt af, om det er til et drejeligt hjul eller et fast hjul. For at drejelige hjul kan bevæge sig i alle retninger, skal det pågældende kabinet være lejret drejeligt omkring en vertikal aksel.

Ved kabinetter til faste hjul er det ikke nødvendigt; de er derfor stive og kan kun bevæges i én retning. Fastgørelsen anvendes til at forbinde hjulet med den pågældende vogn eller enhed.

Der findes forskellige fastgørelsesmuligheder, f.eks. plade-, rør- og rundtapfastgørelser samt ekspanderende fastgørelser.

Derudover kan et hjul indeholde yderligere komponenter, som f.eks. en bremse, der muliggør en hurtig, enkel og sikker blokering af hjulene. Man kan blokere både selve hjulet og drejningen eller begge dele samtidigt. Sidstnævnte betegnes som totalbremsning.

Hjul kan anvendes inden for næsten alle områder. På møbler i huset eller på kontoret, i produktionen og i lagerhaller, på sygehuse og plejehjem og ikke mindst naturligvis på biler, cykler og mange andre transportmidler.

Hvor stor bæreevne skal mine hjul have?

Tommelfingerreglen er, at du dividerer totalvægten af din vogn med 3 (hvis der skal 4 hjul på). Så har du den nødvendige bæreevne for hvert hjul.

F.eks. vejer din vogn 900 kg, så skal du bruge 4 hjul med en dynamisk bæreevne på 300 kg pr. hjul.

Vedligeholdelse

Regelmæssig vedligeholdelse af hjul:

- Smøring af aksler og drejelige lejer.
- Tilspænding af aksler og/eller justérbare styrebolte, hvis udstyret med en sådan.

Hvis der anvendes rengøringsmidler, må de ikke være ætsende og slibende.



Værd at vide: om hjullejer

Hjullejer giver hjulet dets kvalitet - Et hjul uden førsteklases hjullejer er egentlig værdiløst. Afhængigt af anvendelsesområde skal der findes et leje, der sikrer alle nødvendige sikkerhedsreserver. Hjullejet er en af faktorerne – ud over køreflade, hjuldiameter og drejekrans –, der bestemmer køreegenskaberne og dermed hjulets kvalitet.

Ved hjul skelner man mellem forskellige hjullejer:

De fire mest almindelige typer er *glidelejer*, *rullelejer*, *konus-kuglelejer* og *DIN-kuglelejer/præcisionskuglelejer*.

Valg af leje afhænger af forskellige faktorer. Dertil hører transportenheden, som hjulene skal bruges til, samt hyppigheden og hastigheden, hvormed den bevæges. Hjul til hospitalssenge har f.eks. brug for andre hjullejer end møbelhjul eller hjul til tung last.

Kuglelejer er en underart af valselejerne, hvor der anvendes kugler som valseenhed mellem den indvendige og den udvendige ring. De har dermed bedre køreegenskaber sammenlignet med andre hjullejer som rulle- eller glidelejer. Ved kuglelejerne skelner man blandt andet mellem konus- og præcisionskuglelejer.

Glidleje:

Den enkleste form for hjulleje er almindelige lejer eller glidelejer. De er stødsikre, for det meste vedligeholdelsesfri og, afhængig af materialets egenskaber, også korrosionsbestandige. Vi anbefaler almindelige lejer til udstyr, der skal flyttes med lav hastighed over korte afstande.

Rulleleje:

Ud over friktionen og sporkuglelejerne bruges denne robuste type stødsikre leje hovedsagelig til transporthjul. Rullelejer er kendetegnet ved deres lave installationshøjde, relativt lave rullemodstand og høje belastningskapacitet.

Kørehastigheden for hjul med rullelejer må ikke overskride 4 km/t, som er ca. ganghastighed.

Konus-kugleleje:

Konuskuglelejet er et af de vigtigste i gruppen af rullelejer. Deres specielle fordele sammenlignet med almindelige lejer ligger i anvendelsen af sfærer, som giver forbedret rulleegenskaber.

DIN-kugleleje/Præcisionskugleleje:

Dette er lejetypen af den højeste kvalitet.

Hjul med denne type kugleleje har selv ved høj belastning, en usædvanlig lav rullemodstand.

Glidleje



Rulleleje



Konus-kugleleje



DIN-kugleleje



Værd at vide: om bremsning af hjul

Ved bremsning af hjul skelner man mellem en individuel bremsning og en central bremsning.

Det første betegner standarden: På et hjul befinder der sig en bremsemekanisme, hvormed hjulet kan blokeres og afblokeres igen. Den centrale bremsning gør det derudover muligt, via aktivering af bremsen ved et hjul at blokere alle hjul, der befinder sig på udstyret på én gang.

Mens det med det centrale system er muligt hurtigere at sikre udstyr, hvilket inden for nogle områder er en stor fordel, giver den individuelle bremsning mulighed for at stoppe enkelte hjul fleksibelt.

Den individuelle bremse er anbragt på et hjul mens den centrale bremse blokerer flere hjul samtidigt. Lastafhængige systemer er blot ét eksempel på en individuel bremse. Disse hjul afblokeres under belastning og bremses når de ikke er belastet. Disse systemer anvendes blandt andet til stolehjul.

En central bremse er en god idé når hjulene er svært tilgængelige eller enheden regelmæssigt stoppes og sættes i gang. Den store fordel er, at flere hjul eller sågar alle hjul bremses samtidig.

Bremsetyper

Til bremsemekanismerne hører bl.a. den lastafhængige bremse, hjul, retnings- samt totalbremsen.

Den *lastafhængige* bremse anvendes f.eks. til stolehjul. Her er hjulene ikke bremsede, når de er belastet, i ubelastet tilstand er de dog bremsede.

Hjul- og retningsbremsen blokerer, som det fremgår af navnet, forskellige af hjulets dele.

Hjulbremsen blokerer hjulet, det kan altså ikke længere køre. Drejningen i det bageste leje er dog stadig åben.

Lige modsat forholder det sig ved *retningsbremsen*. Her kan der ikke længere drejes i blokeret tilstand, men hjulet kører videre. Dermed kan et drejeligt hjul kortvarigt fungere som et fast hjul og ligeudkørsel dermed blive lettere.

En kombination af disse to typer er *totalbremsen*: Her stoppes hjul og drejning samtidigt, hjulet kan dermed hverken køre eller drejes.



Kan du ikke finde det hjul du har brug for?

Vi har et stort udvalg af hjul, og har derfor mulighed for at hjælpe jer med lige den løsning I har brug for
- kontakt os gerne for yderligere information.



Apparathjul - med DIN-kugleleje

Drejelige dobbelthjul med og uden totalbremse, til bolt- eller plademontering.

Gaffel af stål, zink-kromatiseret.
Drejekrans med dobbelt kuglekrans.

Hjulfælg: Polypropylen.

Hjulbane: TENTEprene, grå termoplastisk gummi, afsmitningsfri.

Hjulbane hårdhed: Shore A 87

DIN-kugleleje, med trådfang, giver lav rullemodstand selv ved høj belastning.

Temperaturinterval: - 20 / + 60 °C

Serie 2470 / 2477 / 2478

Fås også i rustfri udgave og med andre kuglelejer - kontakt os gerne for yderligere information.



2470 PJP P30

2470 PJP P40/P50

2477 PJP P30

2477 PJP P40/P50

2478 PJP P50/P60

Varenr.	Betegnelse	Hjul-diameter	Bane-bredde	Bygge-højde	Pladestr.	Centerhul	Udladning	Belastning
2470 drejeligt hjul til boltmontering - A								
600682	2470 PJP 075 P30	75 mm	25 mm	100 mm		11 mm	24 mm	75 kg
600684	2470 PJP 100 P30	100 mm	32 mm	135 mm		13 mm	38 mm	100 kg
600686	2470 PJP 125 P30	125 mm	32 mm	160 mm		13 mm	41 mm	100 kg
600688	2470 PJP 150 P30	150 mm	32 mm	185 mm		13 mm	45 mm	100 kg
2470 drejeligt hjul til plademontering - B								
600692	2470 PJP 075 P40	75 mm	25 mm	100 mm	60 x 60 mm		24 mm	75 kg
600694	2470 PJP 100 P50	100 mm	32 mm	135 mm	77 x 67 mm		38 mm	100 kg
600696	2470 PJP 125 P50	125 mm	32 mm	165 mm	77 x 67 mm		41 mm	100 kg
600698	2470 PJP 150 P50	150 mm	32 mm	185 mm	77 x 67 mm		45 mm	100 kg
2477 drejeligt hjul med totalbremse til boltmontering - C								
600720	2477 PJP 075 P30	75 mm	25 mm	100 mm		11 mm	24 mm	75 kg
600722	2477 PJP 100 P30	100 mm	32 mm	135 mm		13 mm	43,5 mm	100 kg
600724	2477 PJP 125 P30	125 mm	32 mm	165 mm		13 mm	41 mm	100 kg
600726	2477 PJP 150 P30	150 mm	32 mm	185 mm		13 mm	36 mm	100 kg
2477 drejeligt hjul med totalbremse til plademontering - D								
600728	2477 PJP 075 P40	75 mm	25 mm	100 mm	60 x 60 mm		24 mm	75 kg
600730	2477 PJP 100 P50	100 mm	32 mm	135 mm	77 x 67 mm		43,5 mm	100 kg
600732	2477 PJP 125 P50	125 mm	32 mm	165 mm	77 x 67 mm		41 mm	100 kg
600734	2477 PJP 150 P50	150 mm	32 mm	185 mm	77 x 67 mm		36 mm	100 kg
2478 fast hjul til plademontering - E								
600702	2478 PJP 075 P60	75 mm	25 mm	100 mm	60 x 60 mm			75 kg
600704	2478 PJP 100 P50	100 mm	32 mm	135 mm	77 x 67 mm			100 kg
600706	2478 PJP 125 P50	125 mm	32 mm	165 mm	77 x 67 mm			100 kg
600708	2478 PJP 150 P50	150 mm	32 mm	185 mm	77 x 67 mm			100 kg

Apparathjul - med glideleje

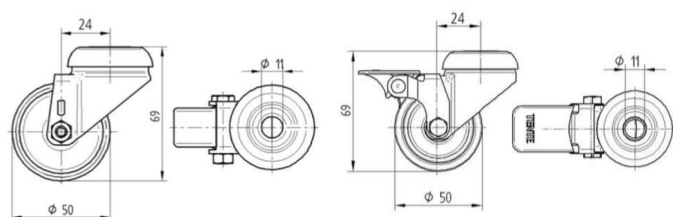
Drejelige hjul, PJI, med og uden hjulbremse.
Gaffel af stål, zink-kromatiseret.
Drejekrans med dobbelt kuglekrans.
Hjul nittet i gaffel, Centerhul.

Temperaturinterval - 20 / + 60 °C

Glideleje, uden trådfang og afstandsør.

Hjulfælg: Polypropylen.
Hjulbane: TENTEprene, grå termoplastisk gummi, afsmitningsfri.
Hjulbane hårdhed: Shore A 87

Kan monteres med almindelige skruer/bolte i ønsket længde.



Varenr.	Betegnelse	Hjul-diameter	Bane-bredde	Bygge-højde	Pladestr.	Centerhul	Udladning	Belastning
2470 drejeligt hjul til boltmontering - A								
600618	2470 PJI 050 P30	50 mm	19 mm	69 mm		11 mm	24 mm	40 kg
2475 drejeligt hjul til boltmontering med hjulbremse - B								
600636	2475 PJI 050 P30	50 mm	19 mm	69 mm		11 mm	24 mm	40 kg

Apparathjul - med konus-kugleleje

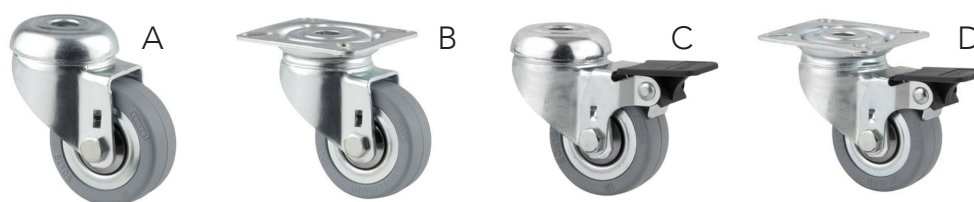
Drejeligt hjul med- og uden hjulbremse.
Gaffel af stål, zink-kromatiseret.
Drejekrans med dobbelt kuglekrans.
Hjul boltet i gaffel.

Temperaturinterval - 20 / + 85 °C

Konus-kugleleje, med trådfang.

Hjulfælg: Stål.
Hjulbane: Massiv gummi, grå afsmitningsfri.
Hjulbane hårdhed: Shore A 80

Kan monteres med almindelige skruer/bolte i ønsket længde.



Varenr.	Betegnelse	Hjul-diameter	Bane-bredde	Bygge-højde	Pladestr.	Centerhul	Udladning	Belastning
2470 drejeligt hjul til boltmontering - A								
600680	2470 DIK 050 P30	50 mm	19 mm	69 mm		11 mm	24 mm	40 kg
2470 drejeligt hjul til plademontering - B								
600690	2470 DIK 050 P40	50 mm	19 mm	69 mm	60 x 60 mm		24 mm	40 kg
2475 drejeligt hjul med hjulbremse til boltmontering - C								
600719	2475 DIK 050 P30	50 mm	19 mm	69 mm		11 mm	24 mm	40 kg
2475 drejeligt hjul med hjulbremse til plademontering - D								
600727	2475 DIK 050 P40	50 mm	19 mm	69 mm	60 x 60 mm		24 mm	40 kg

Apparathjul - dobbelthjul med konus-kugleleje

Drejeligt hjul med og uden hjul- eller totalbremse til bolt- eller plademontage.

Gaffel fremstillet af presset stål.
Forzinket, blåpassiveret, drejkrans med dobbelt kuglekrans.

Hjulaksel med møtrik.

Med centerhul eller pladebefæstigelse.

Hjulfælg: Stål.

Hjulbane: Massiv gummi, grå afsmitningsfri.

Hjulbane hårdhed: Shore A 80

Konuskugleleje, med trådfang.

Temperaturinterval: -20 / +85 °C



2970 DIK P30



2970 DIK P40/P50

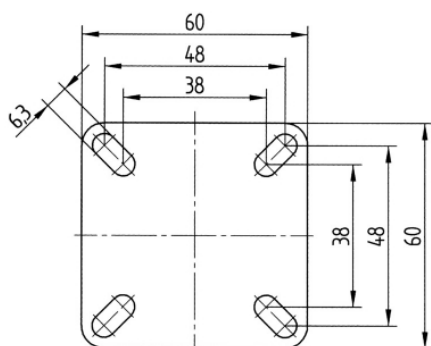


2975/2977 DIK P30

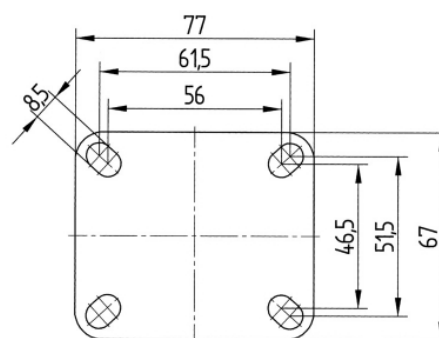


2975/2977 DIK P40

Varenr.	Betegnelse	Hjul-diameter	Bane-bredde	Bygge-højde	Pladestr.	Centerhul	Udladning	Belastning
2970 drejeligt hjul til boltmontering - A								
613000	2970 DIK 050 P30	50 mm	2 x 19 mm	70 mm		11 mm	25 mm	60 kg
613002	2970 DIK 075 P30	75 mm	2 x 25 mm	99 mm		10 mm	31,4 mm	100 kg
2970 drejeligt hjul til plademontage - B								
613004	2970 DIK 050 P40	50 mm	2 x 19 mm	73 mm	60 x 60 mm		25 mm	60 kg
613006	2970 DIK 075 P50	75 mm	2 x 25 mm	102 mm	77 x 67 mm		31,4 mm	100 kg
2975 drejeligt hjul til boltmontering med hjulbremse - C								
613008	2975 DIK 050 P30	50 mm	2 x 19 mm	70 mm		11 mm	25 mm	60 kg
2977 drejeligt hjul til boltmontering med totalbremse - C								
613010	2977 DIK 075 P30	75 mm	2 x 25 mm	99 mm		10 mm	31,4 mm	100 kg
2975 drejeligt hjul til plademontage med hjulbremse - D								
613012	2975 DIK 050 P40	50 mm	2 x 19 mm	73 mm	60 x 60 mm		25 mm	60 kg
2977 drejeligt hjul til plademontage med totalbremse - D								
613014	2977 DIK 075 P50	75 mm	2 x 25 mm	102 mm	77 x 67 mm		31,4 mm	100 kg



Plade - P40



Plade - P50

Apparathjul - dobbelthjul med DIN-kugleleje

Drejelige dobbelthjul med og uden totalbremse, til bolt- eller plademontage.

Gaffel fremstillet af presset stål.
Forzinket, blåpassiveret, drejekrans med dobbelt kuglekrans.

Hjulaksel med møtrik.

Hjulfælg: Polypropylen.
Hjulbane: TENTEprene, termoplastisk gummi, afsmitningsfri.

Hjulbane hårdhed: A 87 Shore

DIN-kugleleje, med trådfang giver lav rullemodstand selv ved høj belastning.

Temperaturinterval: - 20 / + 60 °C

Standard: EN 12530

Fås også som rustfri og med 50 mm hjul - kontakt os gerne for yderligere information.



2970 PJP P30



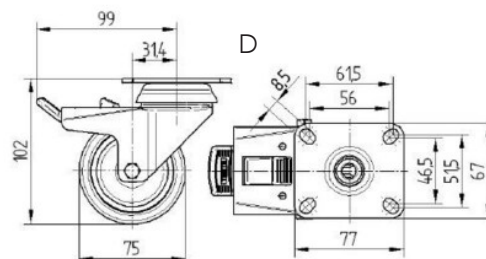
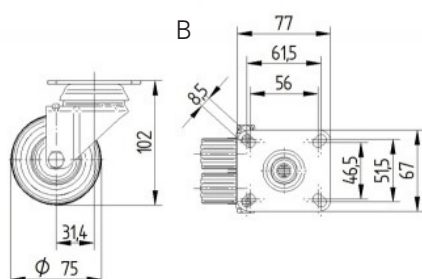
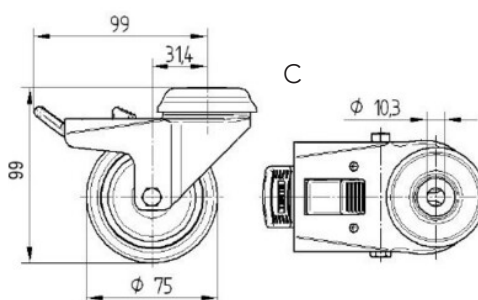
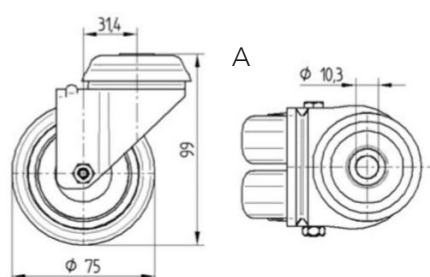
2970 PJP P50



2977 PJP P30



2977 PJP P50



Varenr.	Betegnelse	Hjul-diameter	Bane-bredde	Bygge-højde	Pladestr.	Centerhul	Udlad-ning	Belast-ning
2970 drejeligt hjul til boltmontering - A								
613100	2970 PJP 075 P30	75 mm	2 x 25 mm	99 mm		10,3 mm	31 mm	100 kg
2970 drejeligt hjul til plademontage - B								
613102	2970 PJP 075 P50	75 mm	2 x 25 mm	102 mm	77 x 67 mm		31 mm	100 kg
2977 drejeligt hjul til boltmontering med totalbremse - C								
613104	2977 PJP 075 P30	75 mm	2 x 25 mm	99 mm		10,3 mm	31 mm	100 kg
2977 drejeligt hjul til plademontage med totalbremse - D								
613106	2977 PJP 075 P50	75 mm	2 x 25 mm	102 mm	77 x 67 mm		31 mm	100 kg

Apparathjul - med PUR baner

Drejeligt apparathjul med bløde baner af opskummet polyurethan.

Hjælper med til, at reducere støj.

Yderst velegnet til f.eks. klinkegulve.

Ideel til bordvogne, er næsten lige så bløde som lufthjul, men meget lettere at have med at gøre, de de ikke skal pumpes og altid vil være klar til brug.

Et rigtig godt alternativ til lufthjul.

Med centerhul eller pladebefæstigelse.

Boltmontering kan monteres med alm. skruer i ønsket længde.

Chromatisteret gaffel med dobbelt kuglekrans i drejehoved.

DIN-kugleje.

Temperaturinterval: - 20 / + 60 °C

Standard: EN 12530



2470 PNP P30



2470 PNP P50



2477 PNP P30



2477 PNP P50



2478 PNP P50

Varenr.	Betegnelse	Hjul-diameter	Hjul-bredde	Bygge-højde	Pladestr.	Centerhul	Udladning	Belastning
2470 drejeligt hjul til boltmontering - A								
614348	2470 PNP 100 P30	100 mm	30 mm	135 mm		13 mm	38 mm	60 kg
614350	2470 PNP 125 P30	125 mm	30 mm	160 mm		13 mm	41 mm	75 kg
614352	2470 PNP 150 P30	150 mm	30 mm	185 mm		13 mm	45 mm	75 kg
2470 drejeligt hjul til plademontage - B								
614600	2470 PNP 100 P50	100 mm	30 mm	135 mm	77 x 67 mm		38 mm	60 kg
614602	2470 PNP 125 P50	125 mm	30 mm	165 mm	77 x 67 mm		41 mm	75 kg
614604	2470 PNP 150 P50	150 mm	30 mm	185 mm	77 x 67 mm		45 mm	75 kg
2477 drejeligt hjul med totalbremse til boltmontering - C								
614358	2477 PNP 100 P30	100 mm	30 mm	135 mm		13 mm	38 mm	60 kg
614360	2477 PNP 125 P30	125 mm	30 mm	160 mm		13 mm	41 mm	75 kg
614362	2477 PNP 150 P30	150 mm	30 mm	185 mm		13 mm	45 mm	75 kg
2477 drejeligt hjul med totalbremse til plademontage - D								
614651	2477 PNP 100 P50	100 mm	30 mm	135 mm	77 x 67 mm		44 mm	60 kg
614652	2477 PNP 125 P50	125 mm	30 mm	165 mm	77 x 67 mm		41 mm	75 kg
614653	2477 PNP 150 P50	150 mm	30 mm	185 mm	77 x 67 mm		36 mm	75 kg
2478 fast hjul til plademontage - E								
614654	2478 PNP 100 P50	100 mm	30 mm	135 mm	77 x 67 mm			60 kg
614655	2478 PNP 125 P50	125 mm	30 mm	160 mm	77 x 67 mm			75 kg
614656	2478 PNP 150 P50	150 mm	30 mm	185 mm	77 x 67 mm			75 kg

Apparathjul - Ultralet serie

Apparathjul i ultralet serie til plademontering.

Glidleje.

Gaffel af stål, zink-kromatiseret.

Temperaturinterval: -20 / + 60 °C
 Ø25+Ø45 mm = -40 / + 80 °C

Hjul nittet i gaffel.

Hjulfælg: Polypropylen eller polyamid.

Fås som fast hjul med rund plade (A), fast hjul (B) eller som drejeligt hjul til plademontering (C).

Hjulbane hårdhed: Shore D 65 / D 75

Drejekrans med enkel kuglekrans.



1298 UOI P80



2198 UOI P60



1430 POI P60

Varenr.	Betegnelse	Hjul-diameter	Bane-bredde	Bygge-højde	Pladestr.	Hul-diameter	Udladning	Belastning
1298 fast hjul til plademontering - A								
600400	1298 UOI 014 P80	14 mm	13,5 mm	13,5 mm	Ø 26 mm	2,5 mm		15 kg
2198 fast hjul til plademontering - B								
600402	2198 UOI 014 P60	14 mm	14 mm	17 mm	30 x 17 mm	4 mm		25 kg
600404	2198 UOI 025 P60	25 mm	13 mm	28 mm	40 x 17 mm	4,5 mm		25 kg
600406	2198 UOI 030 P60	30 mm	15 mm	34 mm	45 x 20 mm	5,5 mm		30 kg
600408	2198 UOI 045 P60	45 mm	18 mm	48,5 mm	67 x 24 mm	5,3 mm		40 kg
1430 drejeligt hjul til plademontering - C								
600416	1430 POI 025 P60	25 mm	12 mm	36 mm	35 x 30 mm	4,2 mm	9 mm	10 kg
600418	1430 POI 032 P60	32 mm	14 mm	42,5 mm	38 x 32 mm	4,2 mm	11 mm	20 kg
600420	1430 POI 038 P60	38 mm	16 mm	50,5 mm	46 x 38 mm	5,3 mm	13 mm	25 kg
600422	1430 POI 050 P60	50 mm	21 mm	66 mm	59 x 47 mm	6,7 mm	16 mm	40 kg

Kunststofhjul - Linea dobbelthjul

Drejeligt dobbelthjul med- eller uden totalbremse og retningsbremse

Gaffel af polyamid.

DIN-kugleleje som drejkekrans, centerhul.

Hjulfælg: Polyamid

Hjulbane: Polyuretan

Hjulbane hårdhed: A 92 Shore

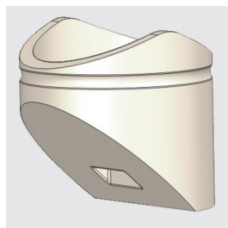
Standard: EN 12530

Temperatur interval: - 10 / + 60°C

Fås i flere størrelser og andre farver - kontakt os gerne for yderligere information.

Fås også til plademontage.

Fås bl.a. også med kappe.



Varenr.	Betegnelse	Hjul-diameter	Hjul-bredde	Bygge-højde	Hul-diameter	Udladning	Belastning
5940 drejeligt dobbelthjul - A							
616721	5940 UAP 075 P30	75 mm	58 mm	78 mm	10 mm	23 mm	90 kg
616717	5940 UAP 100 P30	100 mm	82 mm	118 mm	13 mm	32 mm	120 kg
616718	5940 UAP 125 P30	125 mm	82 mm	143 mm	13 mm	40 mm	130 kg
5947 drejeligt dobbelthjul med totalbremse - B							
616722	5947 UAP 075 P30	75 mm	58 mm	78 mm	10 mm	23 mm	90 kg
616719	5947 UAP 100 P30	100 mm	82 mm	118 mm	13 mm	32 mm	120 kg
616720	5947 UAP 125 P30	125 mm	82 mm	143 mm	13 mm	40 mm	130 kg
5941 drejeligt dobbelthjul med retningsbremse - C							
616729	5941 UAP 075 P30	75 mm	58 mm	78 mm	10 mm	23 mm	90 kg
616728	5941 UAP 100 P30	100 mm	82 mm	118 mm	13 mm	32 mm	120 kg

Kunststofhjul - Linea dobbelthjul

Drejeligt hjul med kombineret "kick"-bremse for retnings- og totalbremse.

Gaffel af polyamid.

DIN-kugleleje som drejkekrans, centerhul.

Hjulfælg: Polyamid

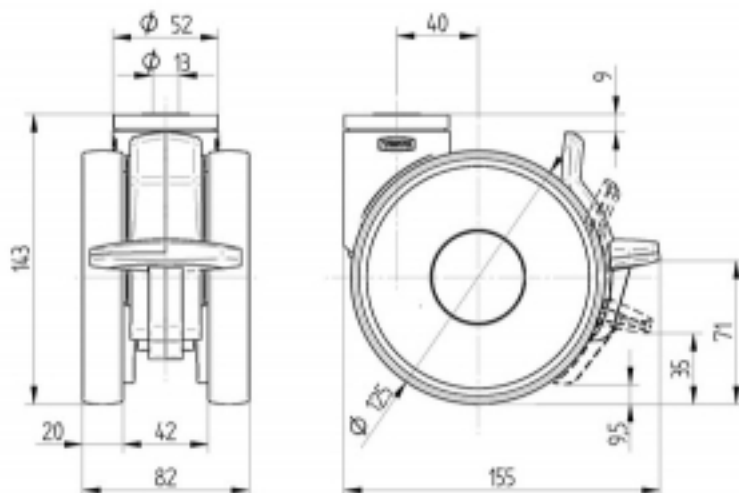
Hjulbane: Polyuretan

Hjulbane hårdhed: A 92 Shore

Standard: EN 12530

Temperatur interval: - 10 / + 60°C

Fås i flere størrelser og andre farver - kontakt os gerne for yderligere information.



Varenr.	Betegnelse	Hjul-diameter	Hjul-bredde	Bygge-højde	Hul-diameter	Udladning	Belastning
594 drejeligt dobbelthjul med retnings- og totalbremse							
616721	594 CUAP 125 P30	125 mm	82 mm	143 mm	13 mm	40 mm	130 kg

Kunststofhjul - Levina hjul

Drejeligt gaffellejhjul til boltmontering med retningsbremse, fremstillet af højkvalitets syntetiske materialer, der generelt er modstandsdygtige over for de fleste vaskemidler og desinfektionsmidler, der findes i dag.

Gaffellejehjulene har præcisions drejehoved med dobbelt kugleleje og grå TENTEprene (termoplastisk gummi) ikke-afsmittende dæk.

M10 boltene er inkluderet med LEVINA gaffellejerne og kan fjernes uden at fjerne hjulet.

Gaffellejehjulene af polypropylen kan håndtere en statisk belastning på 200 kg og en dynamisk belastning på 100 kg. Belastning testet iht. EN 12530.

Hjulbane: TENTEprene (termoplastisk gummi), med integreret trådfang.
DIN-kugleleje.

Hjulbane hårdhed: Shore A 87.

Hjulfælg: polypropylen.

Temperaturinterval: -10 / +40 °C.

Serie 5371 LEVINA-gaffellejhjul har blandt andet følgende fordele:

- Massivt gaffellejehus, som sikrer lang levetid.
- Højkvalitets gevindmaterialer sikrer fremragende rulleegenskaber for hjulene.
- Moderne hjulkonstruktion, der forbedrer de produkter, som de anvendes sammen med.



A



B



C



D



E



F

Kunststofhjul - Levina hjul

Varenr.	Betegnelse	Hjul-diameter	Bane-bredde	Bygge-højde	Pladestr.	Hul-diameter	Udladning	Belastning
5370 drejeligt hjul til plademontering - A								
615800	5370 PJP 100 P50	100 mm	32 mm	137 mm	77 x 67 mm		36 mm	100 kg
615802	5370 PJP 125 P50	125 mm	32 mm	161 mm	77 x 67 mm		38 mm	100 kg
615804	5370 PJP 150 P50	150 mm	32 mm	190 mm	77 x 67 mm		38 mm	100 kg
5377 drejeligt hjul med totalbremse til plademontering - B								
615850	5377 PJP 100 P50	100 mm	32 mm	137 mm	77 x 67 mm		36 mm	100 kg
615852	5377 PJP 125 P50	125 mm	32 mm	161 mm	77 x 67 mm		38 mm	100 kg
615854	5377 PJP 150 P50	150 mm	32 mm	190 mm	77 x 67 mm		38 mm	100 kg
5371 drejeligt hjul med retningsbremse til plademontering - C								
615890	5371 PJP 100 P50	100 mm	32 mm	137 mm	77 x 67 mm		36 mm	100 kg
615892	5371 PJP 125 P50	125 mm	32 mm	161 mm	77 x 67 mm		38 mm	100 kg
615894	5371 PJP 150 P50	150 mm	32 mm	190 mm	77 x 67 mm		38 mm	100 kg
5370 drejeligt hjul til boltmontering - D								
615600	5370 PJP 100 P30	100 mm	32 mm	137 mm		13 mm	36 mm	100 kg
615602	5370 PJP 125 P30	125 mm	32 mm	161 mm		13 mm	38 mm	100 kg
615608	5370 PJP 150 P30	150 mm	32 mm	190 mm		13 mm	38 mm	100 kg
5377 drejeligt hjul med totalbremse til boltmontering - E								
615610	5377 PJP 100 P30	100 mm	32 mm	137 mm		13 mm	36 mm	100 kg
615612	5377 PJP 125 P30	125 mm	32 mm	161 mm		13 mm	38 mm	100 kg
615616	5377 PJP 150 P30	150 mm	32 mm	190 mm		13 mm	38 mm	100 kg
5371 drejeligt hjul med retningsbremse til boltmontering - F								
615630	5371 PJP 100 P30	100 mm	32 mm	137 mm		13 mm	36 mm	100 kg
615632	5371 PJP 125 P30	125 mm	32 mm	161 mm		13 mm	38 mm	100 kg
615634	5371 PJP 150 P30	150 mm	32 mm	190 mm		13 mm	38 mm	100 kg

Fås også i komplet rustfri udgave - både til bolt- og plademontering - model 5380/5381/5387.

Kontakt os gerne for yderligere information



Kunststofhjul - Levina light hjul - til tapmontering



5220 PJP 075 L51-10



5225 PJP 075 L51-10

Drejelige hjul, LEVINA light, med- og uden hjulbremse.

Gaffel og hjul i kunststof af høj kvalitet, med integreret trådfang, med snaplås til møbelhjuls-befæstigelse.

Drejekrans til drejelig tap (tap medfølger ikke).

Hjulfælg: Polypropylen.

Hjulbane: TENTEprene, grå termoplastisk gummi, afsmitningsfri.

Farve: RAL 7001

Hjulbane hårdhed: Shore A 87

DIN-kugleleje, med trådfang.

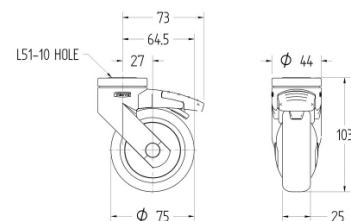
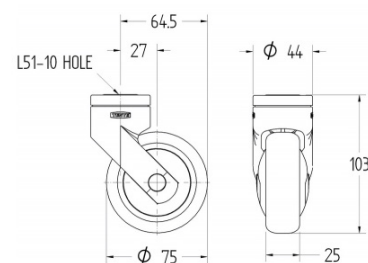
Temperaturinterval - 10 / + 40 °C

Til tapmontering - se tappe på side 30-31.

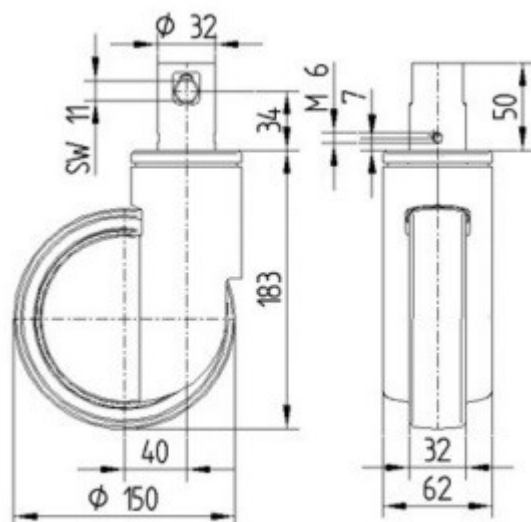
Krt.indhold:

601270 (5220) = 48 stk.

601290 (5225) = 40 stk.



Varenr.	Betegnelse	Hjul-diameter	Bane-bredde	Bygge-højde	Hul-diameter	Udladning	Belastning
5220 drejeligt hjul til tapmontering							
601270	5220 PJP 075 L51-10	75 mm	25 mm	103 mm	10 mm	64,5 mm	75 kg
5225 drejeligt hjul til tapmontering med bremse							
601290	5225 PJP 075 L51-10	75 mm	25 mm	103 mm	10 mm	73 mm	75 kg



Bruges bl.a. til Opus 7 senge

Elektrisk ledene drejeligt hjul med retnings- og eller totalbremse.

Bærende gaffel af stål, gulkromatiseret.
 DIN-kugleleje som drejekrans.
 DIN-kugleleje med gummitætning.
 Kappe af kunststof.
 Tap med skiftenokke til profilstang.

Hjulfælg: Polyamid, elektrisk ledende.
 Hjulbane: Polyuretan, med trådfang.
 Hjulbane hårdhed: Shore A 91 / D40
 Temperaturinterval: -25 / +80 °C

Belastning, dynamisk: 150 kg
 Belastning, statisk: 300 kg

TÜV Süd certificeret produkt.
 Standard: EN 12531

Krt. indhold: 12 stk.

Fås i flere størrelser - kontakt os gerne for yderligere information

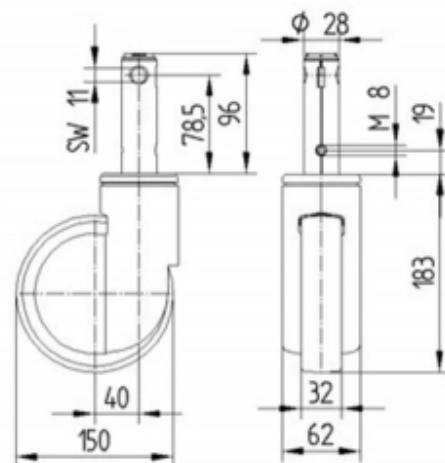


Varenr.	Betegnelse	Hjul-diameter	Hjulbane-bredde	Bygge-højde	Tap-diameter	Tap-længde	Udladning
2046 drejeligt hjul med totalbremse							
614142	2046 XSX 150 R36-32S35	150 mm	32 mm	183 mm	32 mm	51 mm	40 mm
2044 drejeligt hjul med total- og retningsbremse							
614140	2044 XSX 150 R36-32S35	150 mm	32 mm	183 mm	32 mm	51 mm	40 mm

Hospitalshjul / Sengehjul



Bruges bl.a. til Opus 3 senge



Elektrisk ledende drejeligt hjul med retnings- og eller totalbremse.

Bærende gaffel af stål, gulkromatiseret.

DIN-kugleleje som drejekrans.

DIN-kugleleje med gummitætning.

Kappe af kunststof.

Tap med skiftenokke til profilstang.

Hjulfælg: Polyamid, elektrisk ledende.

Hjulbane: Polyuretan, med trådfang.

Hjulbane hårdhed: Shore D 40 (D59 for 200 mm hjul)

Temperaturinterval: -25 / +80 °C

Belastning, dynamisk: 150 kg

Belastning, statisk: 300 kg

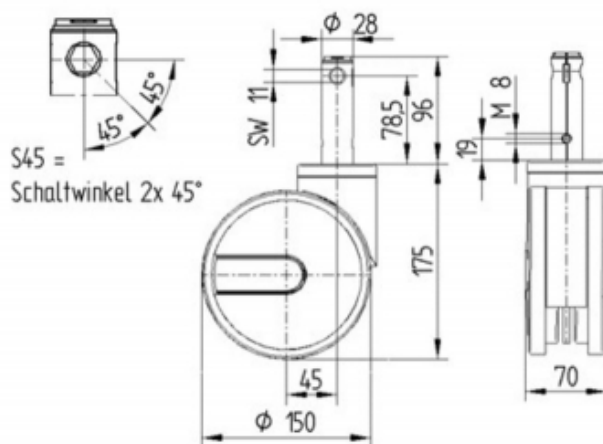
TÜV Süd certificeret produkt.

Standard: EN 12531

Fås i flere størrelser - kontakt os gerne for yderligere information



Varenr.	Betegnelse	Hjul-diameter	Hjulbane-bredde	Bygge-højde	Tap-diameter	Tap-længde	Udladning
2046 drejeligt hjul med totalbremse							
614126	2046 XSX 150 R26-28S45 4xM8	150 mm	32 mm	183 mm	28 mm	96 mm	40 mm
2044 drejeligt hjul med total- og retningsbremse							
614106	2044 XSX 150 R26-28S45 4xM8	150 mm	32 mm	183 mm	28 mm	96 mm	40 mm



Elektrisk ledende drejeligt hjul med retnings- og eller totalbremse.

Ramme fremstillet af presset stål.
Forseglet præcisionskugleleje i drejekrans.
Syntetisk kappe.
Tap med skiftenokke til profilstang.

Hjulcenter fremstillet af polyamid.
Hjulbane fremstillet af injiceret polyuretan med trådfang.
Hjulbane hårdhed: Shore D 40

Temperaturinterval: -25 / +80 °C

Belastning, dynamisk: 150 kg
Belastning, statisk: 300 kg

TÜV Süd certificeret produkt.
Standard: EN 12531

Fås i flere størrelser - kontakt os gerne for yderligere information



Varenr.	Betegnelse	Hjul-diameter	Hjul-bredde	Hjulbane-bredde	Bygge-højde	Tap-diameter	Tap-længde	Udladning
2946 drejeligt hjul med totalbremse								
614226	2946 USX 150 R26-28S45	150 mm	70 mm	15 mm	175 mm	28 mm	96 mm	45 mm
2944 drejeligt hjul med total- og retningsbremse								
614206	2944 USX 150 R26-28S45	150 mm	70 mm	15 mm	175 mm	28 mm	96 mm	45 mm

Transporthjul

Drejeligt- eller fast hjul, med eller uden totalbremse.

Til plademontering (fås også til boltmontering).

Gaffel fremstillet af presset stål, forzinket, blåpassiveret.

Drejekrans med dobbelt kuglekrans og støvtætning.

Hjulaksel med møtrik.

Hjulfælg: Polypropylen,

Hjulbane: Massiv sort gummi, rulleleje

Temperaturinterval: - 20 / + 60 °C



A

3478 PVR P62/P63



B

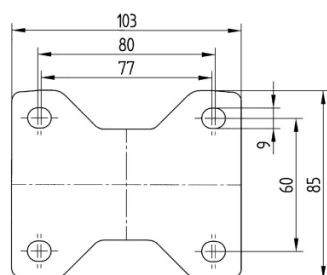
3470 PVR P62/P63



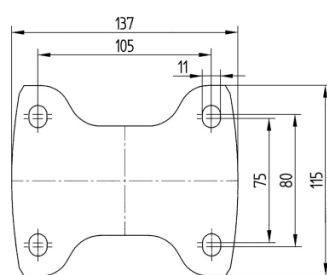
C

3477 PVR P62

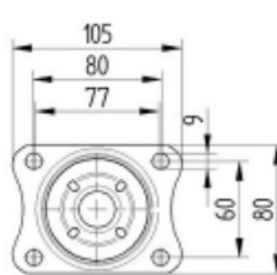
Varenr.	Betegnelse	Hjul-diameter	Bane-bredde	Bygge-højde	Pladestr.	Hul-diameter	Udlad-ning	Belast-ning
3478 fast hjul til plademontering - A								
617702	3478 PVR 080 P62	80 mm	35 mm	108 mm	103 x 85 mm	9 mm		70 kg
617726	3478 PVR 100 P62	100 mm	35 mm	128 mm	103 x 85 mm	9 mm		75 kg
617744	3478 PVR 125 P62	125 mm	37 mm	155 mm	103 x 85 mm	9 mm		100 kg
617762	3478 PVR 160 P63	160 mm	40 mm	200 mm	137 x 105 mm	11 mm		135 kg
617786	3478 PVR 200 P63	200 mm	50 mm	240 mm	137 x 105 mm	11 mm		205 kg
3470 drejeligt hjul til plademontering - B								
617504	3470 PVR 080 P62	80 mm	35 mm	108 mm	105 x 80 mm	9 mm	44,5 mm	70 kg
617526	3470 PVR 100 P62	100 mm	35 mm	128 mm	105 x 80 mm	9 mm	41 mm	75 kg
617546	3470 PVR 125 P62	125 mm	37 mm	155 mm	105 x 80 mm	9 mm	40 mm	100 kg
617564	3470 PVR 160 P63	160 mm	40 mm	200 mm	137 x 115 mm	11 mm	55 mm	135 kg
617590	3470 PVR 200 P63	200 mm	50 mm	240 mm	137 x 115 mm	11 mm	55 mm	205 kg
3477 drejeligt hjul til plademontering med totalbremse - C								
617602	3477 PVR 080 P62	80 mm	35 mm	108 mm	105 x 80 mm	9 mm	44,5 mm	70 kg
617620	3477 PVR 100 P62	100 mm	35 mm	128 mm	105 x 80 mm	9 mm	41 mm	75 kg
617644	3477 PVR 125 P62	125 mm	37 mm	155 mm	105 x 80 mm	9 mm	40 mm	100 kg
617662	3477 PVR 160 P63	160 mm	40 mm	200 mm	137 x 115 mm	11 mm	55 mm	135 kg
617686	3477 PVR 200 P63	200 mm	50 mm	240 mm	137 x 115 mm	11 mm	55 mm	205 kg



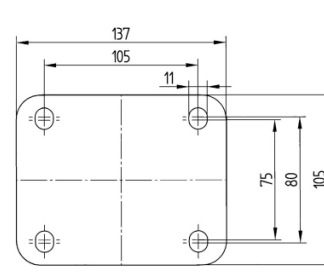
Plade P62 - fast hjul



Plade P63 - fast hjul



Plade P62 - drejeligt hjul



Plade P63 - drejeligt hjul

Drejeligt- eller fast hjul, med eller uden totalbremse.

Fås til både bolt- og plademontage.

Gaffel fremstillet af presset stål, forzinket, blåpassiveret.

Drejekrans med dobbelt kuglekrans.

Hjulaksel med møtrik.

Hjulfælg: Polyamid

Hjulbane: Elastisk gummi, afsmitningsfri

Hjulbane hårdhed: Shore A 64

DIN-kugleleje.

Temperaturinterval: - 20 / + 80 °C



3470 UFP P62/P63



3477 UFP P62/P63



3478 UFP P62/P63



3470 UFP P30



3477 UFP P30

Varenr.	Betegnelse	Hjul-diameter	Bane-bredde	Bygge-højde	Pladestr.	Hul-diameter	Udlad-ning	Belast-ning
3470 drejeligt hjul til plademontage - A								
617544	3470 UFP 125 P62	125 mm	40 mm	155 mm	105 x 80 mm		40 mm	250 kg
617560	3470 UFP 160 P63	160 mm	46 mm	200 mm	137 x 105 mm		55 mm	300 kg
617594	3470 UFP 200 P63	200 mm	46 mm	240 mm	137 x 105 mm		55 mm	400 kg
3470 drejeligt hjul til boltmontering - B								
617042	3470 UFP 125 P30	125 mm	40 mm	155 mm		13 mm	40 mm	150 kg
617062	3470 UFP 160 P30	160 mm	46 mm	195 mm		13 mm	55 mm	200 kg
617082	3470 UFP 200 P30	200 mm	46 mm	235 mm		13 mm	55 mm	200 kg
3477 drejeligt hjul med totalbremse til plademontage - C								
617646	3477 UFP 125 P62	125 mm	40 mm	155 mm	105 x 80 mm		40 mm	250 kg
617660	3477 UFP 160 P63	160 mm	46 mm	200 mm	137 x 105 mm		60 mm	300 kg
617682	3477 UFP 200 P63	200 mm	46 mm	240 mm	137 x 105 mm		55 mm	400 kg
3477 drejeligt hjul med totalbremse til boltmontering - D								
617140	3477 UFP 125 P30	125 mm	40 mm	155 mm		13 mm	40 mm	150 kg
617160	3477 UFP 160 P30	160 mm	46 mm	195 mm		13 mm	60 mm	200 kg
617180	3477 UFP 200 P30	200 mm	46 mm	235 mm		13 mm	55 mm	200 kg
3478 fast hjul til plademontage - E								
617740	3478 UFP 125 P62	125 mm	40 mm	155 mm	103 x 85 mm			250 kg
617783	3478 UFP 160 P63	160 mm	46 mm	200 mm	137 x 115 mm			300 kg
617784	3478 UFP 200 P63	200 mm	46 mm	240 mm	137 x 115 mm			400 kg

Løse hjul

Vi har et stort udvalg i løse hjul.

Hjulene fås i flere størrelser og til alle behov.

Se evt. mere på vores hjemmeside, eller kontakt os for at høre nærmere.



PUR-banehjul - Kørestolshjul

Dæk med grå polyurethanbane og sort 5-eger plastfælg.

Fås i flere størrelser - kontakt os gerne for yderligere information.



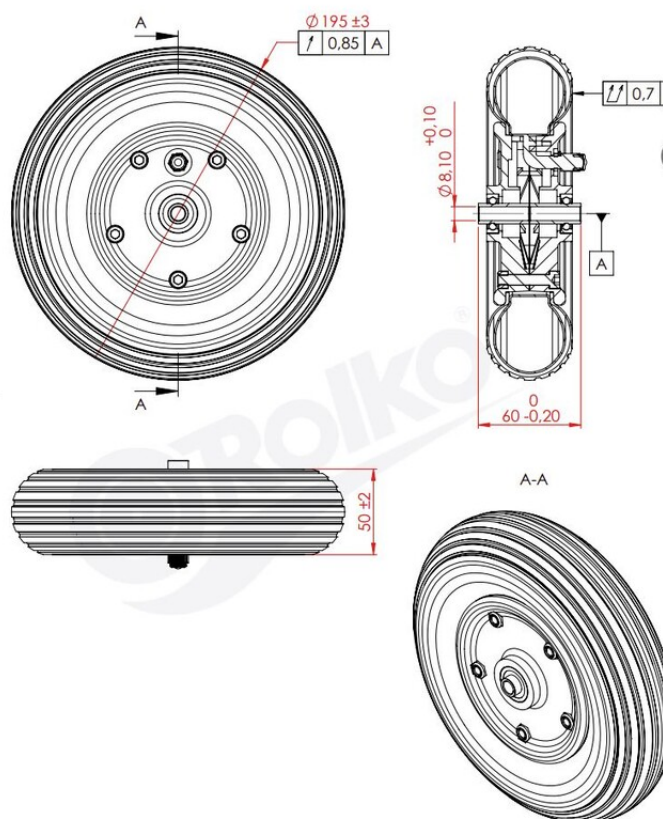
Varenr.	Betegnelse	Hjul-diameter	Hjul-bredde	Nav-bredde	Boring-Ø	Belastning
605431	Kørestolshjul kompl. (12½ x 2 1/4)	300 mm	45 mm	54 mm	12 mm	60 kg

Lufthjul - Kørestolshjul

Lufthjul med kunststoffælg.

Hjulstørrelse: 200 x 50 mm
Nav-Ø: 8 mm

Fås i flere størrelser og udgaver - kontakt os gerne for yderligere information.



Varenr.	Betegnelse	Hjul-diameter	Hjul-bredde	Nav-bredde	Boring-Ø	Belastning
605225	Lufthjul/kørestolshjul med kunststoffælg	200 mm	50 mm	60 mm	8 mm	60 kg

Møbelruller/Møbelhjul - ANIKA EVO

ANIKA EVO er den perfekte kombination af bæredygtighed og design – en grøn og bæredygtig løsning som dækker alle behov og krav uden at gå på kompromis med funktionalitet og kvalitet.

ANIKA EVO er fremstillet af op til 98 %* biomassemateriale som stammer fra castorbønnen - ved brug af castorbønnen reduceres hjulets CO2-udledning med 46%**.

Kort sagt – ANIKA EVO er din vej til en mere grøn og bæredygtig løsning uden at gå på kompromis med kvalitet, mobilitet og holdbarhed.

Bæredygtigt materiale
Den elegante og stødabsorberende gaffel er fremstillet af bæredygtigt biomassemateriale.



Farvetilpasning
Både hjul og gaffel kan fremstilles i en bred palette af farver tilpasset dine specifikke behov og kan samtidig integreres fuldstændig i det enkelte møbel.



Ikke-farlige materialer
Vi tester alle materialer i vores eget laboratorium i overensstemmelse med de fælles europæiske standarder. For at leve op til EU-kravene i RoHS og REACH bruger vi ikke-farlige materialer.

Ingen afsmitning
Hjulene smitter ikke af og efterlader ingen mærker eller pletter på gulvene – selv efter en længere stilstandsperiode. Dette gælder alle gulvtyper inklusiv ubehandlet træ, natursten og endda bløde tæpper.

Visuel integration
Forskellige diametre og designs giver mulighed for perfekt integration og overgang fra hjul til møbel.

Den solide, elegante og stødabsorberende gaffel er fremstillet af bæredygtigt biomassemateriale, og er sammen med de dobbelte styrehjul med til at give en høj manøvredegygtighed.

For at leve op til EU-kravene i RoHS og REACH bruges der ikke-farlige materialer og indeholder derfor heller ikke polycykliske aromatiske kulstoffer eller krom (VI). Alle komponenter er modstandsdygtige over for rengøringsmidler og kemiske væsker.

På grund af hjulets glatte overflader er hjulene hurtige og nemme at rengøre.

ANIKA EVO efterlader ingen mærker eller pletter på gulvene – selv efter en længere stilstandsperiode. Dette gælder alle gulvtyper inklusiv ubehandlet træ, natursten og endda bløde tæpper.

*98 % beregnet ud fra totalvægten af syntetisk materiale som er anvendt til produktion af produktet.

**46 % beregnet i henhold til livscyklusbetragtning som angivet i ISO 14040 og ISO 14044 standarderne.

Møbelruller/Møbelhjul - ANIKA EVO

Fås med- og uden bremse, og med hårde eller bløde hjulbaner.

Bremsepedalen giver hurtig og nem betjening uanset fodtøj.

Hjulfælg: Biobaseret polyamid

Hjulbane: Biobaseret polyamid

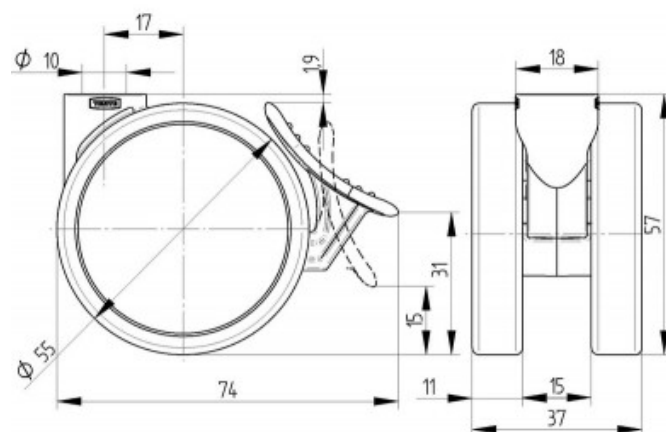
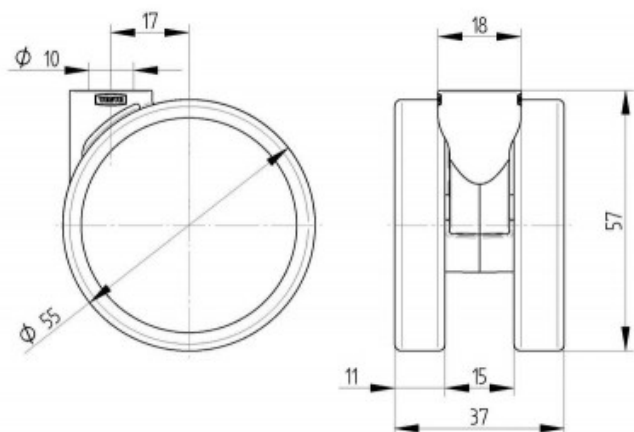
Leje: Glideleje

Temperaturinterval: - 10 / + 40 °C

Belastning:

Dynamisk: 40 kg

Statisk: 80 kg



Varenr.	Betegnelse	Hjul-diameter	Hjul-bredde	Bygge-højde	Hul-diameter	Bremse	Be-lastning
658130	Møbelrulle T920KBI055L51-10 - DOM18 - Soft	55 mm	37 mm	57 mm	10 mm	Nej	40 kg
658131	Møbelrulle T920KOI055L51-10 - DOM18 - Hård	55 mm	37 mm	57 mm	10 mm	Nej	40 kg
658132	Møbelrulle T920KBI065L51-10 - DOM18 - Soft	65 mm	37 mm	67 mm	10 mm	Nej	40 kg
658134	Møbelrulle T925KBI055L51-10 - DOM18 - Soft	55 mm	37 mm	57 mm	10 mm	Hjulbremse	40 kg
658135	Møbelrulle T925KOI055L51-10 - DOM18 - Hård	55 mm	37 mm	57 mm	10 mm	Hjulbremse	40 kg
658136	Møbelrulle T925KBI065L51-10 - DOM18 - Soft	65 mm	37 mm	67 mm	10 mm	Hjulbremse	40 kg

Møbelruller/Møbelhjul



Drejelige møbelruller/-hjul, med/uden snaplås.
Hård bane.

Gaffel af polypropylen.
Hjulfælg: Polypropylen.
Leje: Glideleje.

Temperaturinterval: - 10 / + 40 °C

Varenr.	Betegnelse	Hjul-diameter	Hjul-bredde	Bygge-højde	Hul-diameter	Bremse	Belastning
657996	Møbelrulle A520POI050L51-8	50 mm	54 mm	56 mm	8 mm	Nej	40 kg
657997	Møbelrulle A525POI050L51-8	50 mm	54 mm	56 mm	8 mm	Ja	40 kg
658000	Møbelrulle A520POI040L51-8	40 mm	37 mm	49 mm	8 mm	Nej	20 kg
657998	Møbelrulle A525POI040L51-8	40 mm	37 mm	49 mm	8 mm	Ja	20 kg

Drejelig møbelrulle/-hjul uden bremse.
Blød bane (PR).



Materiale: PA6

Leje: Glideleje.

Varenr.	Betegnelse	Hjul-diameter	Hjul-bredde	Bygge-højde	Hul-diameter	Bremse	Belastning
657909	Møbelrulle, sort u/tap, blød bane, PR	50 mm	45 mm	57 mm	10 mm	Nej	50 kg

Drejelige møbelruller/-hjul med/uden snaplås.
Blød bane.



Gaffel af Polypropylen.
Hjulfælg: Polyamid
Hjulbane: TENTEprene, grå termoplastisk gummi, afsmitningsfri.
Leje: Glideleje.

Temperaturinterval: - 10 / + 40 °C

Varenr.	Betegnelse	Hjul-diameter	Hjul-bredde	Bygge-højde	Hul-diameter	Bremse	Belastning
657928	Møbelrulle 5925UJI075L51-10 - DOM20	75 mm	53 mm	77 mm	10 mm	Ja	50 kg
657929	Møbelrulle 5920UJI075L51-10 - DOM20	75 mm	53 mm	77 mm	10 mm	Nej	50 kg
657985	Møbelrulle 5925UJI065L51-10 - DOM23	65 mm	42 mm	68 mm	10 mm	Ja	50 kg
657984	Møbelrulle 5920UJI065L51-10 - DOM23	65 mm	42 mm	68 mm	10 mm	Nej	50 kg

Møbelruller/Møbelhjul

Drejelige møbelruller/-hjul, med/uden snaplås.
Blød bane.

Gaffel af polypropylen.
Hjulfælg: Polypropylen
Hjulbane: TENTEprene, grå termoplastisk gummi,
afsmitningsfri.
Leje: Glideleje.



Temperaturinterval: - 10 / + 40 °C

Varenr.	Betegnelse	Hjul-diameter	Hjul-bredde	Bygge-højde	Hul-diameter	Bremse	Belastning
657986	Møbelrulle AA20PJI050L51-8	50 mm	55 mm	54 mm	8 mm	Nej	40 kg
657987	Møbelrulle AA25PJI050L51-8	50 mm	55 mm	54 mm	8 mm	Ja	40 kg
657990	Møbelrulle AA20PJI050L51-10	50 mm	55 mm	54 mm	10 mm	Nej	40 kg
657991	Møbelrulle AA25PJI050L51-10	50 mm	55 mm	54 mm	10 mm	Ja	40 kg

Drejelige møbelruller/-hjul, med/uden snaplås.
Blød bane.

Gaffel af polypropylen.
Hjulfælg: Polypropylen
Hjulbane: TENTEprene, grå termoplastisk gummi,
afsmitningsfri.
Leje: Glideleje.



Temperaturinterval: - 10 / + 40 °C

Varenr.	Betegnelse	Hjul-diameter	Hjul-bredde	Bygge-højde	Hul-diameter	Bremse	Belastning
657982	Møbelrulle A520PJI050L51-8	50 mm	54 mm	56 mm	8 mm	Nej	40 kg
657983	Møbelrulle A525PJI050L51-8	50 mm	54 mm	56 mm	8 mm	Ja	40 kg

Drejelig møbelrulle/-hjul med vægtbremse
Blød bane.

Tap med låsering: 11 x 20 mm

Gaffel af polypropylen.
Hjulfælg: Polypropylen.
Hjulbane: TENTEprene, grå termoplastisk gummi,
afsmitningsfri.
Leje: Glideleje.



Temperaturinterval: - 10 / + 40 °C

Varenr.	Betegnelse	Hjul-diameter	Hjul-bredde	Bygge-højde	Tap-diameter	Tap-længde	Belastning
657995	Møbelrulle AA23PJI050B10-11x20	50 mm	55 mm	58 mm	11 mm	20 mm	40 kg

Møbelruller/Møbelhjul



Drejelig møbelrulle/-hjul.
Blød bane.

Tap med låsering: 11 x 20 mm

Gaffel af polypropylen.
Hjulfælg: Polypropylen.
Hjulbane: TENTEprene, grå termoplastisk gummi, afsmitningsfri.
Leje: Glideleje.

Temperaturinterval: - 10 / + 40 °C

657933 sælges KUN i poser á 5 stk.

Varenr.	Betegnelse	Hjul-diameter	Hjul-bredde	Bygge-højde	Tap-diameter	Tap-længde	Belastning
657931	Møbelrulle A520PJI050B10 - DOM45	50 mm	55 mm	61 mm	11 mm	20 mm	40 kg
657933	Møbelrulle A520PJI050B10 - DOM38	50 mm	55 mm	61 mm	11 mm	20 mm	40 kg



Drejelig møbelrulle/-hjul med vægtbremse.
Blød bane.

Tap med låsering: 11 x 20 mm

Gaffel af polypropylen.
Hjulfælg: Polypropylen.
Hjulbane: TENTEprene, grå termoplastisk gummi, afsmitningsfri.
Leje: Glideleje.

Temperaturinterval: - 10 / + 40 °C

658029 = mindstekøb: 150 stk. - kontakt os gerne for yderligere information.

657989 = Elektrisk ledende

Varenr.	Betegnelse	Hjul-diameter	Hjul-bredde	Bygge-højde	Tap-diameter	Tap-længde	Belastning
658029	Møbelrulle A523PJI050B10, blød - DOM 45	50 mm	55 mm	61 mm	11 mm	20 mm	40 kg
657989	Møbelrulle A523YGI050B10 (el.) - DOM 38	50 mm	55 mm	61 mm	11 mm	20 mm	40 kg
657934	Møbelrulle A523PJI050B10, blød - DOM 38	50 mm	55 mm	61 mm	11 mm	20 mm	40 kg

Møbelglidere uden tap.

Materiale: PA6

Se tappe på side 30-31.



Type GR



Type SN

Varenr.	Betegnelse	Glideflade	Byggehøjde	Hul-diameter	Belastning
657916	Møbelglider uden tap, GR	Ø 50 mm	36 mm	10 mm	50 kg
657917	Møbelglider uden tap, SN	24 x 30 mm (B/L)	54 mm	10 mm	50 kg

Glidesko

Glidesko til blødt underlag, og som elektrisk ledende til blødt underlag.

Fås også til hårdt underlag - min. køb må forventes.

Materiale:

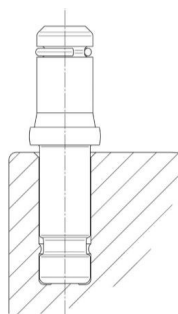
Polypropylen.

Tap med låsering: 11 x 20 mm

Temperaturinterval: - 20 / + 60 °C

DOM-Ø: 38 mm

Krave-Ø: 50 mm



Varenummer	Beskrivelse	Byggehøjde	Tapdiameter	Taplængde
658057	Glidesko til blødt underlag	33 mm	11 mm	20 mm
658059	Glidesko, blødt underlag, el. ledende	33 mm	11 mm	20 mm
658056	Glidesko til hårdt underlag	33 mm	11 mm	20 mm

Hjultappe / Monteringstappe

Glatte hjultappe med låsering og krave.

Kan du ikke finde den størrelse du skal bruge, kontakt os da gerne.



Varenr.	Betegnelse	Tap-diameter i stol	Tap-diameter i hjul	Total Længde	Taplængde (øverste del)
657935	Hjultap, glat m/låser.+krave	10 mm	10 mm	57 mm	20 mm
657936	Hjultap, glat m/låser.+krave	11 mm	10 mm	57 mm	20 mm
657961	Hjultap, glat m/låser.+krave	11 mm	10 mm	50 mm	20 mm
657962	Hjultap, glat m/låser.+krave	11 mm	8 mm	51 mm	20 mm
657992	Hjultap, glat m/låser.+krave	10 mm	10 mm	52 mm	22 mm
657993	Hjultap, glat m/låser.+krave	11 mm	10 mm	51 mm	20 mm
658012	Hjultap, glat m/låser.+krave	11 mm	10 mm	61 mm	30 mm

Glatte hjultappe uden krave med låsering.

Kan du ikke finde den størrelse du skal bruge, kontakt os da gerne.



Varenr.	Betegnelse	Tap-diameter i stol	Tap-diameter i hjul	Total Længde
657932	Hjultap, glat m/låsering	10 mm	10 mm	59 mm
657946	Hjultap, glat m/låsering	10 mm	10 mm	67 mm
657960	Hjultap, glat m/låsering	8 mm	10 mm	62 mm

Hjultappe med gevind / Gevindbolte.

Kan du ikke finde den størrelse eller det gevind du skal bruge, kontakt os da gerne.



Varenr.	Betegnelse	Tap-diameter i hjul	Gevind	Gevind-længde	Total Længde
657940	Hjultap m/gevind	10 mm	M10	20 mm	60 mm
657956	Hjultap m/gevind	10 mm	M8	15 mm	56 mm
657957	Hjultap m/gevind	8 mm	M8	10 mm	42 mm
657958	Hjultap m/gevind	10 mm	M10	15 mm	46 mm
657959	Hjultap m/gevind	10 mm	M10	15 mm	47 mm
657963	Hjultap m/gevind	8 mm	M8	15 mm	40 mm
657964	Hjultap m/gevind	10 mm	M10	25 mm	57 mm
657967	Hjultap m/gevind	10 mm	M10	10 mm	47 mm
657968	Hjultap m/gevind	10 mm	M10	35 mm	67 mm
657994	Hjultap m/gevind	8 mm	M10	15 mm	47 mm
658021	Hjultap m/gevind	8 mm	M8	25 mm	57 mm
658053	Hjultap m/gevind	8 mm	M8	34 mm	66 mm
658058	Hjultap m/gevind	10 mm	M10	50 mm	83 mm

Hjultappe / Monteringstappe

Hjultappe med plade / Befæstigelsesplader.

Varenr.	Betegnelse	Plade-størrelse	Tap-diameter i hjul
657944	Hjultap m/plade	38 x 38 mm	8 mm
657988	Hjultap m/plade	38 x 38 mm	10 mm
657999	Hjultap m/plade	42 x 42 mm	8 mm
657965	Hjultap m/plade	42 x 42 mm	10 mm
658013	Hjultap m/plade	60 x 60 mm	10 mm
658014	Hjultap m/plade	60 x 60 mm	11mm



Reduktionsbøsninger

Reducerer centerhullet på hjulet - enten fra 13-10 mm eller fra 12-10 mm.

Produceret i rustfri metal eller plast.



Varenummer	Beskrivelse	Materiale	Ø
607090	Reduktionsbøsning	Varmefast/rustfri metal	12-10 mm
607091	Reduktionsbøsning	Plast	13-10 mm

Ekspandere

Ekspandere/udvidelsesbeslag til runde og firkantede rør.

Temperaturinterval: -10 / +40 °C

Materiale: Kunststof hylse, metal bolt og skive.

Gevind: M 10

Mål (Ø) angivet i indvendig diameter.

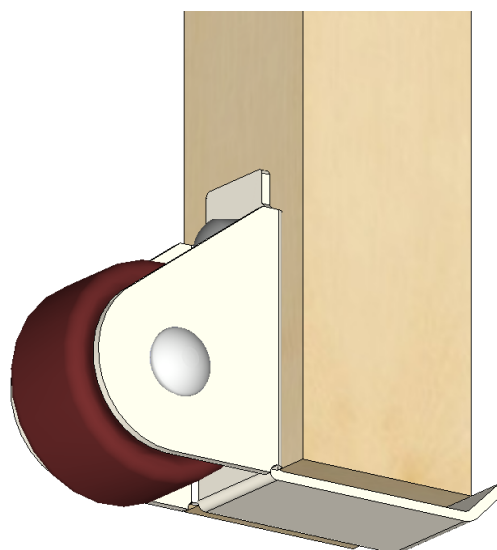
Fastgørelsen af hjulet foregår ved, at ekspanderen indsættes i et passende hul eller rør-ende i et rundt eller firkantet rør - når boltens spændes, trykkes ekspanderdelen mod rørets inderside.



Fås i flere størrelser - kontakt os gerne for yderligere information

Varenummer	Beskrivelse	Gevind	Ø (indv. dia.)
605004	Ekspander RO7, rund	M10	19-21,5 mm
605006	Ekspander RO7, rund	M10	21,5-24 mm
605008	Ekspander RO7, rund	M10	24-27 mm
605010	Ekspander RO7, rund	M10	27-30 mm
605013	Ekspander RO7, rund	M10	31-35mm
605025	Ekspander R47, firkantet	M10	21,5-24 mm
605030	Ekspander R47, firkantet	M10	24-27 mm
605035	Ekspander R47, firkantet	M10	27-30 mm
605038	Ekspander R47, firkantet	M10	32-35 mm
605040	Ekspander R47, firkantet	M10	36-40 mm

Glidehjul



Glidehjul, der gør det lettere for sundhedspersonalet at assistere borger, skåner personalets ryg og forlænger stolens levetid.

Monteres på bagsiden af de forreste ben på stole med træstel.
Derefter kan stolen med meget få kræfter flyttes til den ønskede position.

Ved at bøje sig fremover rykkes kropsvægten over på hjulene, så stolen glider let.

Sæt á 2 stk.

Hjulstr.: Ø50 x 25 mm

Varenummer	Beskrivelse	HMI-nr.	Hjuldiameter
630218	Glidehjul - 2 stk	88117	50 mm

Bordflytterrørben til kvadratiske rør

Bordflytterrørben/Bordbenshjul.

Hjul monteret i rørben.

Materiale:

Rørben: PA

Hjul: PA m. TPE

Standardfarve: sort med grå TPE-bane.



Varenummer	Beskrivelse	Udv. mål på rør	Rørgodstykkelser	Byggehøjde	Hjuldiameter	Belastning
501590	Bordflytterrørben kvad.	35 x 35 mm	1,5 mm	7 mm	20 mm	40 kg
501591	Bordflytterrørben kvad.	35 x 35 mm	2 mm	7 mm	20 mm	40 kg
501592	Bordflytterrørben kvad.	40 x 40 mm	1,5 mm	10 mm	25 mm	50 kg
501593	Bordflytterrørben kvad.	40 x 40 mm	2 mm	10 mm	25 mm	50 kg

Bordflytterrørben til runde rør

Bordbensflytterrørben/Bordbenshjul.

Hjul monteret i rørben.

Materiale:

Rørben: PA

Hjul: PA m. TPE

Standardfarve: sort med grå TPE-bane.



Varenummer	Beskrivelse	Udv. mål på rør	Rørgodstykkelser	Byggehøjde	Hjuldiameter	Belastning
501560	Bordflytterrørben rund	32 mm	1,5 mm	7 mm	20 mm	40 kg
501561	Bordflytterrørben rund	32 mm	2 mm	7 mm	20 mm	40 kg
501562	Bordflytterrørben rund	35 mm	1,5 mm	7 mm	20 mm	40 kg
501563	Bordflytterrørben rund	35 mm	2 mm	7 mm	20 mm	40 kg
501564	Bordflytterrørben rund	38 mm	1,5 mm	10 mm	25 mm	50 kg
501565	Bordflytterrørben rund	38 mm	2 mm	10 mm	25 mm	50 kg
501566	Bordflytterrørben rund	40 mm	1,5 mm	10 mm	25 mm	50 kg
501567	Bordflytterrørben rund	40 mm	2 mm	10 mm	25 mm	50 kg

Skiftearme / bremsepedaler

Til brug i forbindelse med centralbremsehjul.

Materiale: Glasfiberforstærket polyamid.

Leveres med rustfri skrue.

Trædepuder i andre farver kan leveres til alle bremsepedaler.

Angiv venligst den ønskede trædepude ved bestilling.

Fås i flere farver - kontakt os gerne for yderligere information.



Fenderhjul

Fenderhjul i stødabsorberende gummi.

Fås i flere størrelser - kontakt os gerne for yderligere information.



Varenummer	Beskrivelse	Ydermål-Ø	Centerhul-Ø
601862	Fenderhjul, grå	95 mm	22 mm
601863	Fenderhjul, grå	95 mm	25 mm

Gråt (RAL 7038) fenderhjul med kerne af hård plast omstøbt med stødabsorberende gummi.

Fås i flere størrelser - kontakt os gerne for yderligere information.



Varenummer	Beskrivelse	Ydermål-Ø	Centerhul-Ø
601859	Fenderhjul, grå	75 mm	15,5 mm
601861	Fenderhjul, grå	100 mm	12,5 mm

Dækjern

Dækjern af rød glasfiberforstærket polyamid til purbaner.



Varenummer	Beskrivelse	Farve
603553	Dækjern, glasfiberforstærket	Rød

Dækmønstre og ventiltyper

Dækmønstre:

Langrille:



6 x 1¼ (150x30)
7 x 1¾ (170x40)
8 x 1¼ (200x30)
8 x 2 (200x50)
10 x 2 200-6 (250x50)
20 x 1¾
22 x 1¾
24 x 1¾
2.50-3
3.00-8

Blokmønster:



3.00-4



4.10/3.50-5

Tværmønster:



16 x 2.125
20 x 2.125
20 x 1.75 x 2 (PUR)

Sildeben:



24 x 1
24 x 1¾ x 1¼



24 x 1¾

Nogle størrelser kan variere lidt i mønstret.

Mønstret:



12½ x 2¼
(310x50)



12½ x 2¼
(310x50)



16 x 1.75 x 2
20 x 1¾
20 x 1.75 x 2
22 x 1¾
22 x 1¾ x 1¼



18 x 1.75 x 2



20 x 2



22 x 1
24 x 1



22 x 1¾



24 x 1¾



24 x 1¼



24 x 1.75 x 2



26 x 1¾



26 x 1¾ x 1½



2.80 / 2.50-4

Ventiltyper:

Autoventiler:



45/45



90/35



90/90



45/90



Lige

Cykelventiler:



90/35



Lige

Dæk og slanger

Grå dæk			Luftslanger			Punktérfri dæk
Størrelse	ETRTO	Varenr.	Ventiltype	Autoventil Varenr.	Cykelventil Varenr.	PUR Varenr.
6 x 1 ^{1/4} (150x30)		602100	90/45	603600		
7 x 1 ^{3/4} (170x40)	47-93	602110	90/30	603610		
7 x 1 ^{3/4} (170x40)			90/90	603615		
8 x 1 ^{1/4} (200x30)	32-137	602120	90/45	603621		
8 x 2 (200x50)		602129	90/90	603630		
8 x 2 (200x50)		602130	90/35	603635	603935	
10 x 2 200-6 (250x50)	54-152	602145	Lige	603645		
12 ^{1/2} x 2 ^{1/4} (310x50)	57-203	602160	Lige	603660	603960	
12 ^{1/2} x 2 ^{1/4} (310x50)	62-203	602162	90/90	603655		
16 x 1.75 x 2	47-305	602180	Lige	603670	603975	604140
18 x 1.75	47-355	602205	Lige	603695		
20 x 1	25-451	602222	Lige	603712		604165
20 x 1 ^{3/8}	37-451	602215	Lige	603700	604003	604158
20 x 1.75	47-406	602225	Lige	603710	604010	604163
20 x 2.125	57-406	602245	Lige	603710	604015	
22 x 1	25-489	602252	Lige	603724		604162
22 x 1 ^{3/8}	37-489	602262	Lige	603725	604025	604161
22 x 1 ^{3/8} x 1 ^{1/4}	37-498	602276	Lige	603725	604025	
22 x 1 ^{3/8}	37-501	602280	Lige	603725	604025	604160
24 x 1	25-540	602291	Lige	603730		604168
24 x 1	25-540	602292	Lige	603730		604174
24 x 1 ^{3/8}	37-540	602310	Lige	603735	604035	604170
24 x 1 ^{3/8}	37-540	602311	Lige	603735	604035	604171
24 x 1.75 x 2	47-507	602335	Lige	603740	604040	
26 x 1 ^{3/8}	37-590	602351	Lige	603745	604045	
2.50-3	210-65	602355	90/90	603750		
2.50-4	220-60	602365	90/90	603760		
3.00-4	260-85	602370	90/90	603760		
3.00-4	260-85	602375	90/90	603760		
4.00-4		602378	90/90	603767		
4.10 / 3.50-4	255-90	602380	90/90	603767		
4.10 / 3.50-5	280-90	602382	90/90	603772		
4.10 / 3.50-6	300-90	602385	Lige	603775		
3.00-8	350-80	602396	90/90	603780		
3.00-8		602402	Lige	603785		
4.00-8 (400x100)		602405	Lige	603790		

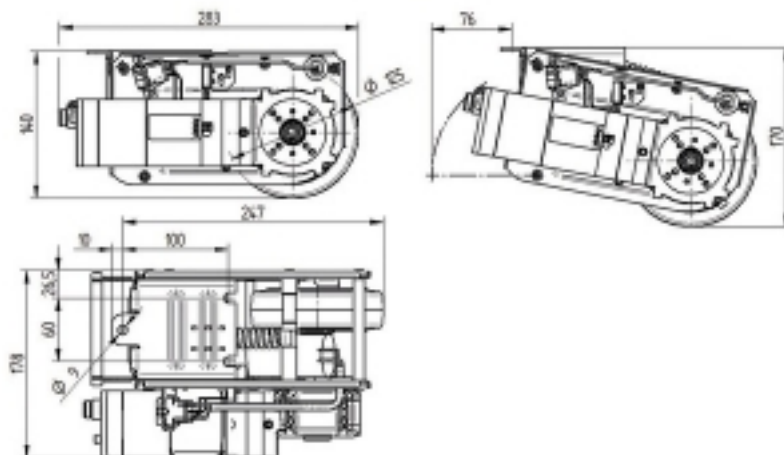
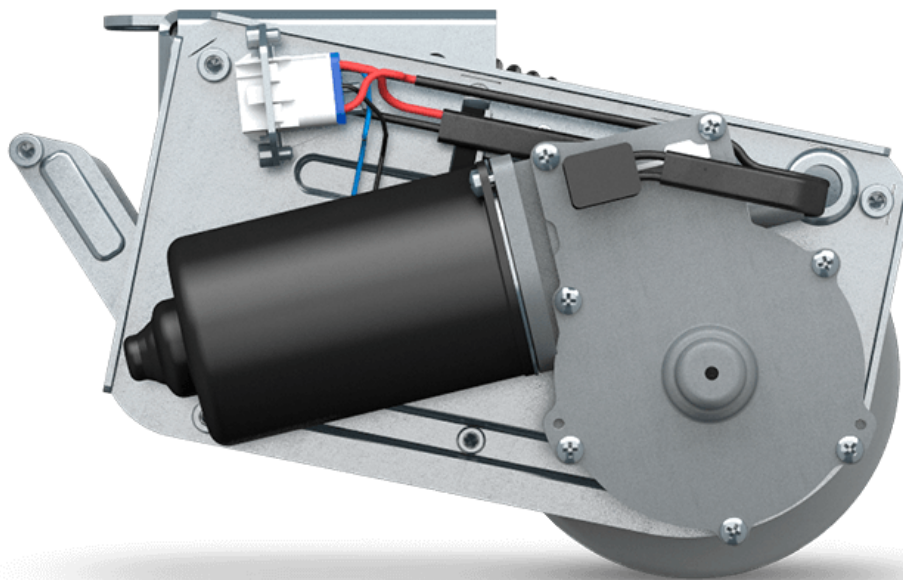
E-Drive hjælpemotor/Hjul

Vil du øge dit personales effektivitet, forhindre helbredsproblemer og optimere arbejdsprocesser? Så er TENTE **E-Drive**-løsningen.

Tunge læs kan sættes i bevægelse manuelt uden at kræve fysisk indsats.

Drev kan sænkes og hæves, E-Drive ultimate, børsteløs motor med decelerationsfunktion og konstant drejningsmoment.

Solidt hus af galvaniseret stålplade, hjulet kan udskiftes af kunden og udskiftes og kan bestilles individuelt, hvilket gør den næsten vedligeholdelsesfri.



E-Drive hjælpemotor/Hjul

Med E-Drive hjælpemotor/hjul får du:

Forbedret kørestabilitet:

Som femte hjul til bedre kørestabilitet i sving og nem ligeudkørsel på lange strækninger.

Brugervenlig montering:

Fleksibel montering af håndbetjeningsenheden i vertikal eller horisontal retning.

Praktisk systemløsning:

Let integrerbar systemløsning bestående af drivenhed, styremodul, håndbetjeningsenhed, batteri, oplader og montagesæt.

Fleksibel anvendelse:

Løftemotor kan kobles til efter behov. Ingen gulvkontakt i standby-position.

Ergonomisk betjening:

Ergonomisk udformet håndtag med LED-visning af system- og batteristatus. Enknapbetjening.

Hurtigere processer:

Hurtigere kørsel til høj last giver hurtigere arbejdsafvikling.

Testet driftssikkerhed:

Opfylder standarden DIN EN ISO 13849

Vibrationssvag transport:

Ekstra blødt hjul med gode dæmpningsegenskaber.

Sikker elektronik:

Trinløs hastighedsregulering (fremad og bak) via sikkerhedstestet kørekontakt.

Mindre sygefravær:

Hurtig refinansiering gennem færre sygedage.

Sunde medarbejdere:

Tung last kan flyttes uden anstrengelse. Forebygger fysiske gener i nakke, ryg, skuldre og håndled.

Testet kvalitet:

Testet i eget testlaboratorium efter europæisk standard.

Solidt hus:

Af galvaniseret pladestål.

Standardiseret vedligeholdelse:

USB-port til firmwareopdateringer.

Holdbar konstruktion:

Universelt stænkvandsbeskyttet (IPX4).

Stor rækkevidde:

Med standardbatterier ca. 200 igangsætningscykluser ved maksimal last.

Optimal gulvkontakt:

Hjulet har stor trykstyrke mod underlaget med udligningsfunktion for ujævne underlag.

Støjsvag kørsel:

Ekstra blødt hjul bidrager til et roligt arbejdsmiljø.

Sporløs bevægelse:

Hjul med reduceret afslidning og minimalt rengøringsbehov.

Ingen farveafsmitning ved brug:

Ingen kontaktfarveafsmitning på gulve.

Ressourcebesparende udskiftning af dele:

Fastskruet aksel sikrer problemfri udskiftning af hjul.

Sikre materialer:

Opfylder RoHS- og REACH-forordningerne. Indeholder ikke polycykliske aromatiske kulstoffer og krom.

Kontakt os gerne for yderligere information.

Scan-Med a|s Denmark

Scan-Med A/S • Dalgårdsvej 17 • 8220 Brabrand
Tlf. 86 10 61 66 • Fax. 86 16 93 55