



# Scan-Med a|s Denmark

HYGIJENE / RENGØRING /  
DESINFEKTION



WWW.SCAN-MED.DK





UV-C luftdesinfektor, ZAPP!, fungerer ved, at lys med ultrakorte bølgelængder beskadiger det genetiske materiale fra mikroorganismer, der dør med lysets hastighed - bl.a. derfor er der brugt UV-C inden for medicinsk teknologi i årtier.

Teknologien bliver nu brugt flere steder verden over, og er ideel til brug i/på klinikker, laboratorier, lægehuse, hospitaler, plejehjem, apotekere, børnehaver, skoler, kontorer, receptioner etc.

ZAPP! bruger UV-C lamper med en bølgelængde på 254 nm.

Luften i rummet, der indeholder vira og svampe, ledes kontinuerligt gennem enheden - Mikroorganismernes DNA og RNA absorberer UV-C-stråling, som blokerer celledeling - ligesom sollys, bortset fra at den er meget stærkere, hvilket gør, at mikroorganismene dør (læs evt. mere her).

ZAPP! fås i to modeller og kan bruges både som stående- eller vægmonterede enheder.

De genererer ikke ozon eller ioniserer luften i rummet, og er yderst støjsvag.

Produceret i hygiejnisk hvid, pulverlakeret aluminium.

Takket være den alsidige beskyttelse kan mennesker og dyr blive i rummet under drift, og samtidig være beskyttet mod direkte UV-C-stråling.

ZAPP! neutraliserer 99,99% af vira (inkl. Corona/Covid-19) i indendørs luft - 24 timer i døgnet, 7 dage om ugen.

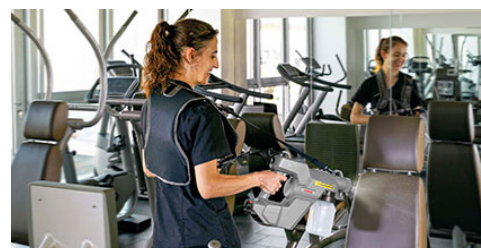
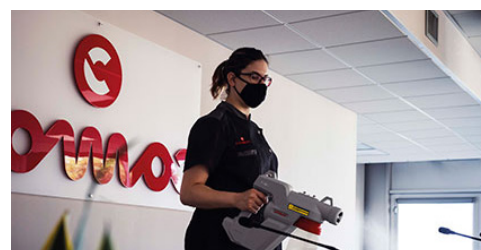
Varenummer	Beskrivelse	Mål (L/B/D)
015000	ZAPP!18 UV-C luftdesinfektor	49,5 x 10 x 10 cm
015001	ZAPP!80 UV-C luftdesinfektor	116 x 13 x 13 cm



## Tekniske data:

	ZAPP!18	ZAPP!80
Varenr.	015000	0150001
Lampestyrke	18 watt	58 watt
Nominel effekt	25 W	70 W
UV-C effekt	6 W	23 W
Lyskilde (UV-C) (kan udskiftes)	1x U18W-217	1x H58-846
Levetid (lyskilde)	8000 timer (brugstid)	16000 timer (brugstid)
Anbefalet rumstørrelse bakterier/vira	15 m <sup>2</sup>	40 m <sup>2</sup>
Anbefalet rumstørrelse skimmel/sporer	5 m <sup>2</sup>	15 m <sup>2</sup>
Luftmængde	14 m <sup>3</sup> /h	70 m <sup>3</sup> /h
Neutralisation af virus (bl.a. corona) i aerosoller	99,99% per gennemgang	99,99% per gennemgang
IP-tæthed	IP 20 (tørre rum)	IP 20 (tørre rum)
Kabellængde	2,5 m - inkl. stik	2,5 m - inkl. stik
Forbindelse	Strømsstik	Strømsstik
Strømforbrug	0.11A	0.31A
Desinfektionstid	Løbende	Løbende
Lydstyrke	25 db (=åndedræt)	32 db
Mål (LxBxD)	49,5 x 10 x 10 cm	116 x 13 x 13 cm
Højde (inkl. holder)	14 cm	18 cm
Materiale	Pulverlakeret aluminium	Pulverlakeret aluminium
Vægt	ca. 2 kg	ca. 6,6 kg

# Comac E-Spray - elektrostatiske desinficering



E-spray er en professionel elektrostatiske sprøjte, der bruger den primære elektrostatiske induktion til at fordele desinfektionsløsninger effektivt på overflader.

Metoden er velegnet, hvor regelmæssig og grundig desinfektion er afgørende for folkesundheden og sikkerheden, f.eks. skoler og børnehaver, gymnastiksale og haller, omklædningsrum og toiletter, på sygehuse, på plejehjem, på hjælpemiddeldepoter, i fysioterapien, i fitnesscentret, på kontoret og et utal af andre steder.

E-spray er let og meget behagelig at bruge.

Den er drevet af et lithiumbatteri, der giver dig mulighed for at bruge sprøjten i flere timer (op til 6 timer), frit og hvor som helst, uden at være bundet af et kabel.

Desinficerer helt op til 350 m<sup>2</sup> på mindre end én time.

Der er flere dyser til rådighed for at skabe dråber i forskellige størrelser, alt efter behov og anvendelser.

Den lille størrelse gør det muligt for brugeren at desinficere også små værelser, såsom badeværelser eller kontorer.

Sprøjten er enormt tids- og omkostningseffektiv, den desinficerer eller rengør store områder op til 70% hurtigere end ved brug af andre metoder - du sparer brugertid og minimerer utilgængeligheden af kritiske områder under desinfektionsprocessen.

Reducerer risikoen for krydskontaminering, da det ikke involverer fysisk kontakt fra klude eller hænder, og hjælper derfor med til, at forhindre overførsel af bakterier fra en overflade eller en genstand til en anden.

E-Spray har en positiv indvirkning på sygefraværet og den generelle sundhed på arbejdspladsen.

Ved køb af 1 stk. E-spray medfølger der batteri (2000 mAh), oplader og 3 dyser (40, 60, 80 my).

Ekstra dyser, ekstra batterier, oplader, skulderrem og rygsæk indeholdende tank med 2 liter kan købes separat.

## Hvorfor har du behov for E-spray?

Bakterier og vira er meget hurtige til at sprede og sætte sig i trange hjørner og skjulte steder. At desinficere effektivt ved håndkraft tager meget lang tid og kræver store omkostninger. Derudover er der mange områder, der er vanskelige at desinficere ordentligt, f.eks. computertastaturer og telefoner på kontorer eller under bordene og stolene i skolen, kantinen o.l.

En elektrostatisk ladet spray kan nå det hele - lige til de mest skjulte punkter. Den sprayede opløsning med ladede partikler, indhyller overfladerne fuldstændigt og desinficerer enhver del af den.

## Hvordan virker det?

Elektrostatisk desinfektion gør det muligt at belægge en overflade hurtigt og jævnt med en desinficerende løsning. Det garanterer 100% dækning af alle overflader, hjørner og sprækker på få sekunder. Selv under og bagpå steder, du normalt aldrig når.

Den elektrostatiske applikator leverer en elektrisk opladning til løsningen. De ladede molekyler frastøder hinanden, så de holder en jævn afstand fra hinanden, men på samme tid bliver de tiltrukket af overfladen, der skal behandles. Styrken af de ladede partikler er større end tyngdekraften, så de tiltrækkes straks af overfladen og falder ikke til jorden.

Tiltrækningen sikrer derfor, at alle partikler i opløsningen sætter sig på overfladen og skaber således en dækning på 360 grader, hvilket øger kvaliteten af desinficeringen.

Opløsningen mikroniseres i små partikler, der tørrer hurtigt, ikke gør overfladerne våde og ikke skaber dryppende dråber.

Det vil i praksis sige, at hvis du sprayer på forsiden af din computerskærm så vil bagsiden også blive desinficeret - det er også muligt at slå det fra så den kun desinficerer den overflade den rammer.

Dette muliggør hurtig og effektiv desinfektion af meget store overflader og områder med resultater, der i høj grad overtrumfer traditionelle metoder.

## Tekniske data:

Batteri: 18 V Li-ion batteri (2000 mAh) - (4000 mAh batteri kan tilkøbes)

### Batterikapacitet:

for 2000 mAh batteri: op til 3 timer

for 4000 mAh batteri: op til 6 timer

Opladningstid: batteri 70% opladet på 1 time og fuld opladning 3 timer

Typer af væsker: Vandbaserede - vi anbefaler NEUTHOX

Tankkapacitet: 1 liter

Vægt: 2,5 kg (inkl. batteri)

Varenummer	Beskrivelse	Batterikapacitet	Vægt (inkl. batteri)
014000	E-Spray elektrostatisk sprøjte, håndholdt - komplet	op til 3 timer	2,5 kg
014018	Rygsæk, 2 ltr.		
014014	Skulderrem		
014012	Lithium batteri 4000mAh, 18V	op til 6 timer	
014011	Lithium batteri 2000mAh, 18V	op til 3 timer	
014010	Batterioplader		
014015	Dyse 40 my		
014016	Dyse 60 my		
014017	Dyse 80 my		

# Safesprayer - elektronisk desinfektionsspray



Med Safesprayer bliver det nemt og effektivt at desinficere alle omgivelser, så der opnås god og omhyggelig hygiejne.

Med dens simple, flotte og ergonomiske design, er den perfekt til alle former for virksomheder eller institutioner, og hjælper med til, at gøre arbejdspladsen, hjemmet og institutioner virus- og bakteriefrie.

Safesprayeren kan benyttes til desinficering af alle overflader, hvor der hyppigt forekommer berøring, herunder borde, dørhåndtag og maskiner mv.

Med dens effektive sprøjtedyse, er den et perfekt alternativ til desinficering af de steder, hvor den traditionelle desinficering med sprit og klud fejler.

Alle typer af vandbaserede desinfektionsmidler kan anvendes - vi anbefaler NEUTHOX®.

## Fordele ved brug af Safesprayeren fremfor den traditionelle desinficering:

Langt hurtigere og mere effektiv (op til 60 m<sup>2</sup> i minuttet).

Kan desinficere de steder, hvor den traditionelle desinficering ikke kan.

Ergonomisk og håndterbart design, som kan benyttes uden nogen form for ømhed eller træthed, selv efter mange timers brug.

Lader desinfektionssmidlet ligge på overfladen i den anbefalede tid, så man sikrer, at overfladen er desinficeret.

Efterlader ingen unødvendig spild af papir.

## Tekniske informationer om produktet:

Produktfarve: Hvid

Batteri (Litium 3,7v - 2000m/Ah)

Lader medfølger (5v 1Ah)

Batteritid: ca. 4 timer

Opladningstid: ca. 3-4 timer

Tankkapacitet: 750 ml

Vægt uden væske: 300 g

Materialer: ABS plastik

Boksdimensioner: 87 mm x 87 mm x 296 mm

Pumpetryk: 3 bar

Varenummer	Beskrivelse	Batterikapacitet	Vægt
014030	Safesprayer Elektronisk desinfektionsspray	Ca. 4 timer	300 gram

# Safesprayer adjust - elektronisk desinfektionsspray



Med Safesprayer adjust bliver det nemt og effektivt at desinficere alle omgivelser, så der opnås god og omhyggelig hygiejne.

Med dens simple, flotte og ergonomiske design, er den perfekt til alle former for virksomheder eller institutioner, og hjælper med til, at gøre arbejdspladsen, hjemmet og institutioner virus- og bakteriefrie.

Safesprayer adjust kan benyttes til desinficering af alle overflader, hvor der hyppigt forekommer berøring, herunder borde, dørhåndtag og maskiner mv.

Med dens effektive sprøjtedyse, som kan skifte mellem stråle- og støvspray, er den perfekt til desinficering af de steder, hvor den traditionelle desinficering med sprit og klud fejler.

Alle typer af vandbaserede desinfektionsmidler kan anvendes - vi anbefaler NEUTHOX®.

## Fordele ved brug af Safesprayeren fremfor den traditionelle desinficering:

Langt hurtigere og mere effektiv (op til 60 m<sup>2</sup> i minuttet).

Kan desinficere de steder, hvor den traditionelle desinficering ikke kan.

Ergonomisk og håndterbart design, som kan benyttes uden nogen form for ømhed eller træthed, selv efter mange timers brug.

Lader desinfektionssmidlet ligge på overfladen i den anbefalede tid, så man sikrer, at overfladen er desinficeret.

Efterlader ingen unødvendig spild af papir.

## Tekniske informationer om produktet:

Produktfarve: Hvid

Batteri (Litium 3,7v - 2000m/Ah)

Lader medfølger (5v 1Ah)

Batteritid: +4 timer

Opladningstid: ca. 3-4 timer

Tankkapacitet: 1 liter

Vægt uden væske: 300 g

Materialer: ABS-HDPE (Polyethylen)

Boksdimensioner: 131 mm x 131 mm x 270 mm

Pumpetryk: 3 bar

Varenummer	Beskrivelse	Batterikapacitet	Vægt
014031	Safesprayer adjust Elektronisk desinfektionsspray	Ca. 4 timer	300 gram

# Stander m/berøringsfri dispenser



Stander inkl. berøringsfri dispenser på 1,2 ltr. - til genopfyldning (dispenser kan også købes løst).

Produceret med en 5 mm bundplade der gør, at den står solidt på jorden - samtidig er der plads til reklame eller tekst ovenover dispenseren (selvklæbende infotavle medfølger), mens drypbakken under dispenseren tager mod den sprit der evt. ikke ender i hænderne.

Kan højdejusteres.

Standeren kan samles nemt og uden det store besvær med umbraconøgle (medfølger) - der medfølger også 4 bolte og 4 skruer til montering af dispenser på standeren.

Produceret i 30 x 30 mm rør.  
Bundplade i 5 mm tykkelse.

Bruger 4xC batterier (medfølger ikke).

Farve: Hvid

**Mål:**

Højde: 119,5 - 145,5 cm

Bredde: 29,5 cm

Dybde: 29,5 cm

Vægt: 8 kg

Varenummer	Beskrivelse	Højde	Vægt
50501048	Stander m/berøringsfri dispenser	119,5 - 145,5 cm	8 kg
50501053	Berøringsfri dispenser 1,2 ltr.	27,5 cm	1 kg



# Stander til dispensere



Passer til DEB, KATRIN og TORK dispensere.

Produceret med en 5 mm bundplade der gør, at den står solidt på jorden - samtidig er der plads til reklame eller tekst ovenover dispenseren, mens drypbakken under dispenseren tager mod den sprit der evt. ikke ender i hænderne.

Farve: Fås som standard i enten sort eller hvid - andre farver kan fås såfremt dette ønskes.

Kan højdejusteres.

Produceret i 30 x 30 mm rør.

Vægt: ca. 7 kg

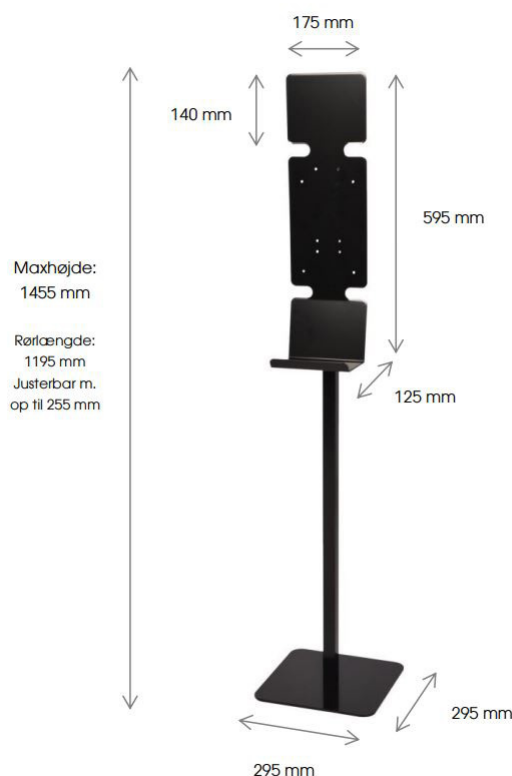
## Mål:

Højde: 119,5 - 145,5 cm

Bredde: 29,5 cm

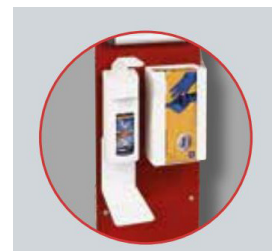
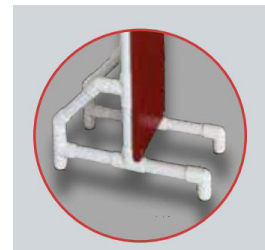
Dybde: 29,5 cm

Produktet lagerføres ikke - produceres kun ved ordreindgang.



Varenummer	Beskrivelse	Mål (H/D/B)	Farve
50501022	Stander til håndsprit m/ombuk	119,5-145,5 x 29,5 x 29,5 cm	Oplys v/bestilling

# RCN Hygiejnestation



Unik, stabil og pladsbesparende hygiejnestation, som med sin røde signalfarve, er ideel til opstilling i f.eks. indgangspartier, isolationsrum, ankomsthaller, og et utal af andre steder.

Indeholder multifunktionsholder (kan bruges til handsker, infomaterialer o.a.) og væske-/sæbe-dispensere (0,5 ltr.) med spildbakke.

Fremstillet i slagfast hvidt møbelplast, så den ikke rustner.

UV-resistent og kan let rengøres med de fleste rengørings- og desinfektionsmidler.

**Mål:**

Højde: 160 cm

Bredde: 30 cm

Dybde: 60 cm

Vægt: 15 kg

Produktet lagerføres ikke - produceres kun ved ordreindgang.

Varenummer	Beskrivelse	Mål (B/D/H)	Vægt
502473	RCN Hygiejnestation	30 x 60 x 160 cm	15 kg



NEUTHOX® ECA vand er et helt unikt desinfektionsprodukt og det første vandbaserede middel godkendt som desinfektion i Danmark. ECA vand er en dokumenteret bakterie- og viradræber, der ikke udtørre hænderne som de alkoholbaserede desinfektionsmidler, du ellers kender.

Produktet er pt. den eneste ECA væske der er blevet godkendt direkte mod covid-19, og samtidig godkendt af fødevarerministeriet.

Perfekt til alle overflader - bl.a. gymnastikredskaber, borde, bænke og øvrige sportsfaciliteter, stole, døre, skabe, toiletter, køkken, produktion, lager, butikker, osv.

NEUTHOX® er 70-80 gange mere effektivt end almindelig klor, og bakterier og vira kan ikke danne resistens mod NEUTHOX®. Benyttes ufortyndet.

Fordele ved produktet:

- Ikke brandfarligt (kræver ikke ekstra forsikring at opbevare i større mængder).
- Dobbelt så godt som håndsprit.
- Fjerner 56 bakterier (inkl. Covid-19) mod 24 ved normalt sprit.
- Har ikke den normale håndspritslugt som hos nogle kan fremkalde kvalme.
- Fedter ikke og udtørre ikke huden.
- Kan bruges i automatiske spritdispensere, E-spray og Safesprayer samt fås i 1 liter og 5 liter dunke.

Varenummer	Beskrivelse	Indhold
013000	NEUTHOX® overfladedesinfektion	5 ltr.
013001	NEUTHOX® overfladedesinfektion	1 ltr.
013002	NEUTHOX® hånddesinfektion	5 ltr.
013003	NEUTHOX® hånddesinfektion	1 ltr.

# Spildebakker, handskestativer o.a.

Spildebakken forhindrer sæberester, alkohol, sprit og lign. i at ramme gulvet, og dermed undgås at slæbe sæberester o.a. med rundt.



Produceret i rustfrit stål - 2 mm tykkelse.  
Til montering på væg.

**Mål:**

Længde/dybde: 13,5 cm  
Bredde: 15 cm  
Højde: 4,5 cm

Vægt: 0,67 kg

Varenummer	Beskrivelse	Mål (B/D/H)	Vægt
50501034	Spildebakke, rustfrit stå	15 x 13,5 x 4,5 cm	0,67 kg

Poseholderen fastmonteres på væggen.

Åbnes nemt med et let tryk.

Passer til madame poser og kan f.eks. anvendes på toiletter til bl.a. hygiejnebind.

Produceret i aluminium.



**Mål:**

Dybde: 4 cm  
Længde: 35 cm  
Højde: 2 cm  
Vægt: 100 gram

Varenummer	Beskrivelse	Mål (L/D/H)	Vægt
50503000	Lady poseholder	35 x 4 x 2 cm	0,1 kg

Enkelt, praktisk og yderst hygiejnisk handskestativ.

Fremstillet i Ø6 mm pulverlakeret rundjern.

Fås med plads til enten 2- eller 3 æsker engangshandsker.

Monteres på væggen.



**Mål:**

2-pack:	3-pack:
Dybde: 9,5 cm	Dybde: 9,5 cm
Bredde: 25,7 cm	Bredde: 25,7 cm
Højde: 25,8 cm	Højde: 38,6 cm
Vægt: 0,644 kg	Vægt: 0,812 kg

Varenummer	Beskrivelse	Mål (B/D/H)	Vægt
50501001	Handskestativ 2-pack	25,7 x 9,5 x 25,8 cm	0,644 kg
50501037	Handskestativ 3-pack	25,7 x 9,5 x 38,6 cm	0,812 kg

# Pumpeholdere

Produceret i rustfrit stål.

Til montering på enten væg eller stander.

Ekstra plade tilføjet, således pumpeflasken kan låses fast, og dermed sikres med tyveri (lås medfølger ikke).

Passer til pumpeflasker i 600 ml - bundmål på 7 x 7 cm og højde på 23 cm.

## Mål:

Længde/dybde: 9 cm

Bredde: 10,5 cm

Højde: 17 cm

Vægt: 0,55 kg



Varenummer	Beskrivelse	Mål (B/D/H)	Vægt
50501032	Holder til pumpeflaske, rustfrit stål	10,5 x 9 x 17 cm	0,55 kg

Produceret i aluminium.

Til montering på enten væg eller stander.

Passer til pumpeflasker i 600 ml - bundmål på 7 x 7 cm og højde på 23 cm.

## Mål:

1 flaske:

Længde/dybde: 7,5 cm

Bredde: 10 cm

Højde: 18 cm

Vægt: 0,17 kg

2 flasker:

Længde/dybde: 7,5 cm

Bredde: 20 cm

Højde: 18 cm

Vægt: 0,35 kg



Varenummer	Beskrivelse	Mål (B/D/H)	Vægt
50501036	Holder til pumpeflaske, alu	10 x 7,5 x 18 cm	0,17 kg
50501037	Holder til pumpeflaske, alu, dobbelt	20 x 7,5 x 18 cm	0,35 kg

# Dunkevogn o.a.

Dunkevogn i to størrelser, med 4 drejelige 50 mm hjul med rustfri stålgauffel.

Produceret i hvid pulverlakeret stål.

502685: Dunkevogn 25 ltr.  
(Dunkevognen kan bruges til dunke mellem 25-30 ltr)

**Mål:**

Længde: 31 cm  
Bredde: 31,5 cm  
Højde: 23 cm  
Vægt: 3 kg



502687: Dunkevogn 10 ltr.

**Mål:**

Længde: 24,5 cm  
Bredde: 25,5 cm  
Højde: 23 cm  
Vægt: 3 kg

Varenummer	Beskrivelse	Mål (L/B/H)	Vægt
502685	Dunkevogn - 25 ltr.	31 x 31,5 x 23 cm	3 kg
502687	Dunkevogn - 10 ltr.	24,5 x 25,5 x 23 cm	3 kg

Vægophæng til 5 ltr. flaske/dunk.

Produceret i El-galvaniseret stål.

**Mål:**

Dybde: 20,5 cm  
Bredde: 13,5 cm  
Højde: 18,5 cm  
Vægt: 0,387 kg



Varenummer	Beskrivelse	Mål (B/D/H)	Vægt
50900013	Vægophæng t/5 ltr. dunk/flaske	13,5 x 20,5 x 18,5 cm	0,387 kg

# Hygiejne-/isolutionsvogne



Rustfri bordvogne/hygiejnevogne/isolutionsvogne.

Fås med handskeholder og væske-/sæbedispenser (0,5 ltr.).

Drypbakke kan tilkøbes.

Vognene er lette, mobile og kan hurtigt placeres hvor de skal bruges - f.eks. foran en isolationsstue eller i en mellemgang.

Der er god plads i de gennemsigtige skuffer - som hver kan belastes med helt op til 8 kg - til f.eks. handsker, dragter og ansigtsmasker.

Plastictoppladen, giver samtidig mulighed for et godt arbejdsbord.

4 stk. letkørende Ø75 mm hjul, heraf 2 med bremse.

Fremstillet i slagfast hvidt møbelplast, så den ikke ruster.

UV-resistent og kan let rengøres med de fleste desinfektionsmidler.

Produkterne lagerføres ikke - produceres kun ved ordreindgang.



Varenummer	Beskrivelse	Mål (B/D/H)	Vægt
502462	Bordvogn model KTW 100	41 x 38,5 x 85 cm	9,5 kg
502463	Bordvogn model KTW 100 HS	41 x 38,5 x 122 cm	12 kg
502464	Bordvogn model HGW 50	70 x 41 x 86 cm	16 kg
502465	Bordvogn model HGW 100	70 x 41 x 123 cm	19 kg

# Baljevogne



Baljevogne i solid kvalitet til vaskerier, institutioner, sygehuse o.lign.

Fås med enten 1- eller 2 baljer.

Fås i flere farver - oplys farve på stel ved bestilling. (Grå, gul, rød, blå, grøn, sort, alu, hvid).

Hjul: 4 stk. Ø 75 mm massive gummihjul - med 1 eller 2 bremsehjul, oplys ved bestilling.

Hvid plastbalje med typebetegnelse PE og godkendt til fødevarer.

Baljen kan modstå temperaturer op til 120 grader, hvilket gør det muligt at sterilisere den.

## Udvendig baljemål:

Længde: 80 cm

Bredde: 53 cm

Højde: 30 cm

Kapacitet: 85 liter

Ekstra baljer (500879) kan tilkøbes.

## Mål - baljevogn m/1 balje:

Ydermål:

Længde: 90 cm

Bredde: 53 cm

Højde: 90 cm

## Mål - baljevogn m/2 baljer:

Ydermål:

Længde: 107 cm

Bredde: 94 cm

Højde: 90 cm

Produkterne lagerføres ikke - produceres kun ved ordreindgang



Varenummer	Beskrivelse	Mål (L/B/H)	Farve
500877	Baljevogn m/1 balje	90 x 53 x 90 cm	Oplys v/bestilling
500878	Baljevogn m/2 baljer	107 x 94 x 90 cm	Oplys v/bestilling
500879	Ekstra balje t/baljevogn - 85 liter	80 x 53 x 30 cm	Hvid





Kompakt rengøringsvogn med 1 eller 2 spande.

Stel i hvid pulverlakering og med 4 stk. 75 mm letløbelige drejelige hjul.

Spande i Polypropylen, plast:  
Indhold: 13 ltr.

**Kompaktvogn m/2 spande:**

Længde: 48 cm

Bredde: 32 cm

Højde: 92 cm

Vægt: 7 kg

**Kompaktvogn m/1 spand:**

Længde: 29 cm

Bredde: 32 cm

Højde: 92 cm

Vægt: 5 kg

Varenummer	Beskrivelse	Mål (L/B/H)	Antal spande
50202225	Kompaktvogn m/2 spande	48 x 32 x 92 cm	2
50202226	Kompaktvogn m/1 spand	29 x 32 x 92 cm	1

# Rustfrie bordvogne



Rustfri bordvogn/serveringsvogn m/hylde og vulstkant.

Vognene har glatte, sømløse rustfrie plader forsynet med indvendige rundinger, og påsvejet en kraftig rammekonstruktion.

Fås med enten 2- eller 3 hylde og i 2 str.

Hvert hyldeplan er forsynet med gennemgående vulstkant.

Hyldehøjder, fra gulv:

H1: 25,5 cm

H2: 55,5 cm / 84,5 cm

H3: 84,5 cm

Udstyret med 4 stk. 125 mm hjul.

## Mål - str. 1

Længde: 64 cm

Bredde: 55 cm

Højde: 106,5 cm

## Mål - str. 2

Længde: 110 cm

Bredde: 55 cm

Højde: 106,5 cm



Produkterne lagerføres ikke - produceres kun ved ordreindgang

Varenummer	Beskrivelse	Mål (L/D/H)	Belastning
501320	Rustfri bordvogn m/2 hylde	64 x 55 x 106,5 cm	120 kg
501321	Rustfri bordvogn m/3 hylde	64 x 55 x 106,5 cm	120 kg
501322	Rustfri bordvogn m/2 hylde	110 x 55 x 106,5 cm	130 kg
501323	Rustfri bordvogn m/3 hylde	110 x 55 x 106,5 cm	130 kg



# Scan-Med a|s

## Denmark

---

Scan-Med A/S • Dalgårdsvej 17 • 8220 Brabrand  
Tlf. 86 10 61 66 • Fax. 86 16 93 55